

M40E-64A323RB0

M4000 Advanced Curtain

SICHERHEITSLICHTVORHÄNGE

SICK
Sensor Intelligence.

Abbildung kann abweichen

Bestellinformationen

Auflösung	Reichweite	Schutzfeldhöhe	Systemteil	Typ	Artikelnr.
30 mm	21 m	900 mm	Empfänger	M40E-64A323RB0	1204680

Weitere Geräteausführungen und Zubehör → www.sick.com/M4000_Advanced_Curtain



Technische Daten im Detail

Merkmale

Systemteil	Empfänger
Auflösung	30 mm
Reichweite	21 m
Schutzfeldhöhe	900 mm
Ansprechzeit	
	Ohne Strahlkodierung 12 ms
	Mit Strahlkodierung 18 ms
Synchronisation	Optische Synchronisation

Sicherheitstechnische Kenngrößen

Typ	Typ 4 (IEC 61496-1)
Sicherheits-Integritätslevel	SIL3 (IEC 61508) SILCL3 (EN 62061)
Kategorie	Kategorie 4 (EN ISO 13849)
Performance Level	PL e (EN ISO 13849)
PFH_D (mittlere Wahrscheinlichkeit eines Gefahr bringenden Ausfalls pro Stunde)	$28 * 10^{-9}$ (EN ISO 13849)
T_M (Gebrauchsdauer)	20 Jahre (EN ISO 13849)
Sicherer Zustand im Fehlerfall	Mindestens ein OSSD befindet sich im AUS-Zustand.

Funktionen

	Funktionen	Auslieferungszustand
Wiederanlaufsperr	✓	Intern
Schützkontrolle (EDM)	✓	Aktiviert
Strahlkodierung	✓	Uncodiert
Konfigurierbarer Statusausgang (ADO)	✓	Verschmutzung (OWS)
Sendertest	✓	Deaktiviert
Konfigurierbare Reichweite	✓	Kleine Reichweite
Sichere SICK-Gerätekommunikation über EFI	✓	

¹⁾ Die Muting-Funktionen sind nur in Verbindung mit dem Muting-Schaltgerät UE403 oder einer geeigneten Sicherheitssteuerung (z. B. Flexi Classic, Flexi Soft) nutzbar.

	Funktionen	Auslieferungszustand
Mensch-Material-Unterscheidung (Muting)	✓ ¹⁾	

¹⁾ Die Muting-Funktionen sind nur in Verbindung mit dem Muting-Schaltgerät UE403 oder einer geeigneten Sicherheitssteuerung (z. B. Flexi Classic, Flexi Soft) nutzbar.

Schnittstellen

Systemanschluss	
Anschlussart	Hirschmann-Stecker M26, 12-polig
Zulässige Leitungslänge	≤ 50 m ¹⁾
Zulässiger Leiterquerschnitt	≥ 0,75 mm ²
Erweiterungsanschluss	Dose M12, 5-polig
Art der Konfiguration	Über Software
Konfigurationsanschluss	Dose M8, 4-polig
Anzeigeelemente	7-Segment-Anzeige, LEDs
Statusanzeige	LEDs
Endkappe mit integriertem Leuchtmelder am Empfänger	✓
Feldbus, industrielles Netzwerk	
Integration über EFI-Gateways	CANopen ²⁾ Ethernet PROFIBUS DP PROFIBUS PROFI-safe PROFINET PROFI-safe
Integration über Sicherheitssteuerung Flexi Soft	CANopen ³⁾ DeviceNet™ EtherCAT® EtherNet/IP™ Modbus TCP PROFIBUS DP PROFINET

¹⁾ Abhängig von Belastung, Netzteil und Leiterquerschnitt. Die angegebenen technischen Daten müssen eingehalten werden.

²⁾ Geeignete EFI-Gateways finden Sie als Zubehör im Bereich Anschlussstechnik unter Module und Gateways.

³⁾ Weitere Informationen zu Flexi Soft -> www.sick.com/Flexi_Soft.

Elektrische Daten

Schutzklasse	III (IEC 61140)
Versorgungsspannung U_V	24 V DC (19,2 V ... 28,8 V)
Restwelligkeit	≤ 10 % ¹⁾
Stromaufnahme	≤ 0,8 A ²⁾
Sicherheitsausgänge (OSSDs)	
Ausgangsart	2 PNP-Halbleiter, kurzschlussfest, querschchlussüberwacht ³⁾
EIN-Zustand, Schaltspannung HIGH	24 V DC (U _V – 2,25 V DC ... U _V)
AUS-Zustand, Schaltspannung LOW	≤ 2 V DC
Strombelastbarkeit je OSSD	≤ 500 mA
Meldeausgänge	

¹⁾ Innerhalb der Grenzen von U_V.

²⁾ Ohne OSSDs, ohne ADO, ohne Rücksetzen erforderlich und ohne UE403.

³⁾ Gilt für Spannungen im Bereich zwischen –30 V und +30 V.

Ausgangsart	PNP-Halbleiter, kurzschlussfest ³⁾
EIN-Zustand, Schaltspannung HIGH	24 V DC ($U_V - 4,2 \text{ V DC} \dots U_V$)
AUS-Zustand, Schaltspannung LOW	Hochohmig
Strombelastbarkeit je OSSD	$\leq 100 \text{ mA}$

¹⁾ Innerhalb der Grenzen von U_V .

²⁾ Ohne OSSDs, ohne ADO, ohne Rücksetzen erforderlich und ohne UE403.

³⁾ Gilt für Spannungen im Bereich zwischen -30 V und $+30 \text{ V}$.

Mechanische Daten

Gehäusequerschnitt	52 mm x 55,5 mm
Gehäusematerial	Alulegierung ALMGSI 0,5
Oberflächenbehandlung	Pulverbeschichtet
Material der Frontscheibe	Polycarbonat, kratzfest beschichtet

Umgebungsdaten

Schutzart	IP65 (EN 60529)
Betriebsumgebungstemperatur	$-30 \text{ °C} \dots +55 \text{ °C}$
Lagertemperatur	$-30 \text{ °C} \dots +70 \text{ °C}$
Luftfeuchtigkeit	15 % ... 95 %, nicht kondensierend
Schwingfestigkeit	5 g, 10 Hz ... 55 Hz (IEC 60068-2-6)
Schockfestigkeit	10 g, 16 ms (EN 60068-2-29)

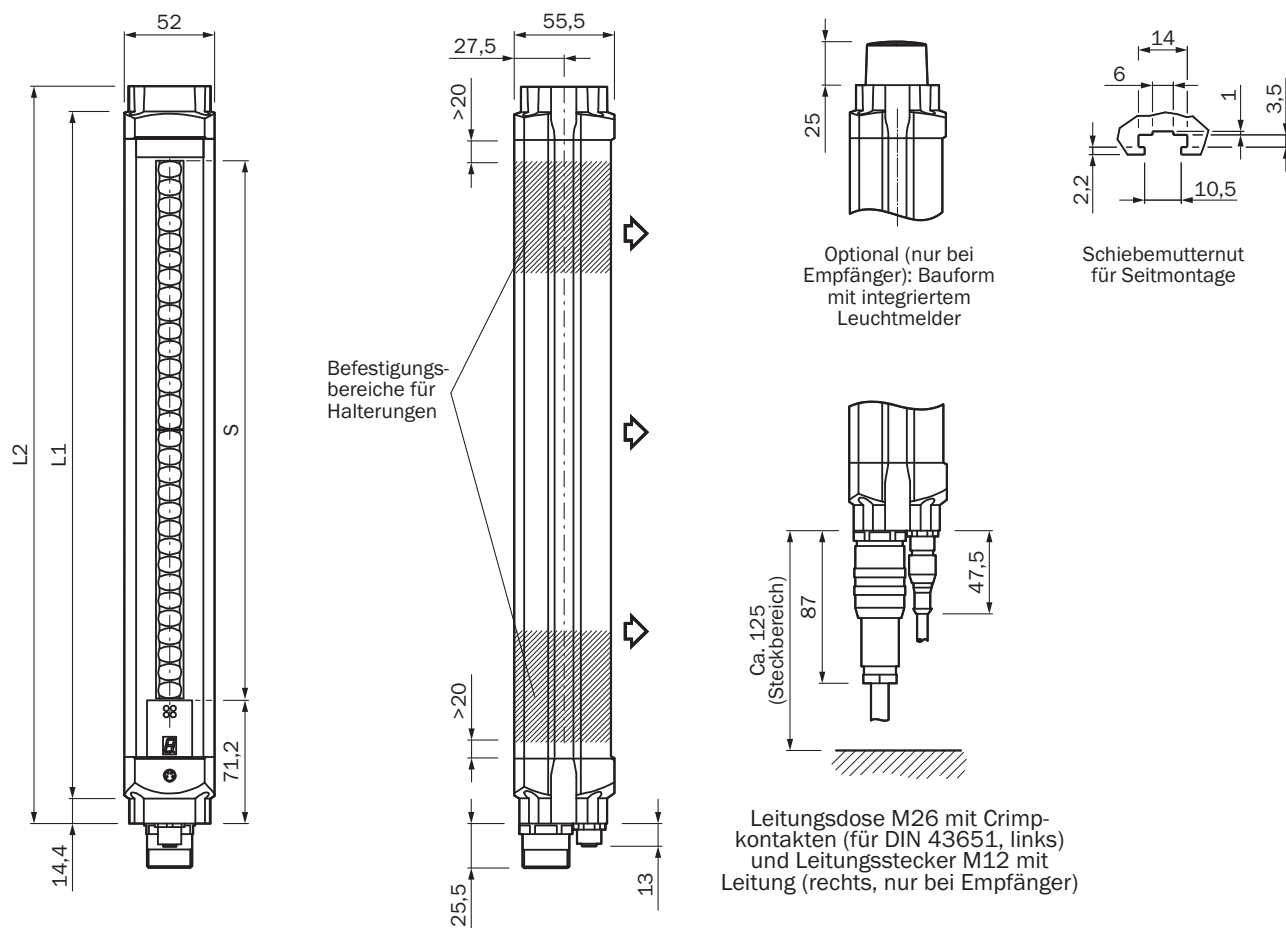
Sonstige Angaben

Wellenlänge	950 nm
--------------------	--------

Klassifikationen

ECl@ss 5.0	27272704
ECl@ss 5.1.4	27272704
ECl@ss 6.0	27272704
ECl@ss 6.2	27272704
ECl@ss 7.0	27272704
ECl@ss 8.0	27272704
ECl@ss 8.1	27272704
ECl@ss 9.0	27272704
ECl@ss 10.0	27272704
ECl@ss 11.0	27272704
ETIM 5.0	EC002549
ETIM 6.0	EC002549
ETIM 7.0	EC002549
ETIM 8.0	EC002549
UNSPSC 16.0901	46171620

Maßzeichnung (Maße in mm)




Schutzfeldhöhe S	L1	L2
300	387	416
450	537	566
600	687	716
750	837	866
900	987	1.016
1.050	1.137	1.166
1.200	1.287	1.316
1.350	1.437	1.466
1.500	1.587	1.616
1.650	1.737	1.766
1.800	1.887	1.916

Empfohlenes Zubehör

Weitere Geräteausführungen und Zubehör → www.sick.com/M4000_Advanced_Curtain

	Kurzbeschreibung	Typ	Artikelnr.
Ausrichthilfen			
	Laser-Ausrichthilfe für verschiedene Sensoren, Laserklasse 2 (IEC 60825): Nicht in den Strahl blicken!, 19 mm x 67,3 mm x 66,9 mm	AR60	1015741
	Adapter AR60 für M4000 und M4000 Curtain	Adapter AR60, M4000	4040006
Befestigungswinkel und -platten			
	4 Stück, Befestigungssatz 1, Haltewinkel, starr, L-förmig, inklusive Befestigungsschrauben und Unterlegscheiben	BEF-3WNGBAST4	7021352
Klemm- und Ausrichthalterungen			
	4 Stück, Befestigungssatz 6, Seithalterung, schwenkbar, Zinkdruckguss	BEF-1SHABAZN4	2019506
	4 Stück, Befestigungssatz 12, schwenkbar, Swivel Mount	BEF-2SMGEAKU4	2030510
Steckverbinder und Leitungen			
	Kopf A: Dose, M26, 12-polig, gerade Kopf B: offenes Leitungsende Leitung: PVC, ungeschirmt, 5 m Ohne EFI: Pin 9 und 10 sind nicht belegt	DOL-0610G05M075KM1	2046888
	Kopf A: Dose, M26, 12-polig, gerade Kopf B: offenes Leitungsende Leitung: PVC, ungeschirmt, 10 m Ohne EFI: Pin 9 und 10 sind nicht belegt	DOL-0610G10M075KM1	2046889
	Kopf A: Dose, M26, 12-polig, gerade Kopf B: offenes Leitungsende Leitung: Sensor-/Aktor-Leitung, PVC, ungeschirmt, 5 m	DOL-0612G05M075KM0	2022545
	Kopf A: Dose, M26, 12-polig, gerade Kopf B: offenes Leitungsende Leitung: Sensor-/Aktor-Leitung, PVC, ungeschirmt, 10 m	DOL-0612G10M075KM0	2022547
	Kopf A: Dose, M26, 12-polig, gerade Kopf B: offenes Leitungsende Leitung: Sensor-/Aktor-Leitung, PVC, ungeschirmt, 15 m	DOL-0612G15M075KM0	2022548
	Kopf A: Dose, M26, 12-polig, gerade Kopf B: offenes Leitungsende Leitung: Sensor-/Aktor-Leitung, PVC, ungeschirmt, 20 m	DOL-0612G20M075KM0	2022549
	Kopf A: Dose, M26, 12-polig, gerade Leitung: ungeschirmt 12 Crimp-Kontakte beiliegend	DOS-0612G000GA3KM0	6020757
	Kopf A: Stecker, M8, 4-polig, gerade Kopf B: Stecker, USB-A, gerade Leitung: PVC, ungeschirmt, 2 m	DSL-8U04G02M025KM1	6034574
	Kopf A: Stecker, M8, 4-polig, gerade Kopf B: Stecker, USB-A, gerade Leitung: PVC, ungeschirmt, 10 m	DSL-8U04G10M025KM1	6034575

	Kurzbeschreibung	Typ	Artikelnr.
Schaltgeräte			
	<ul style="list-style-type: none">• Anwendungen: Muting-Schaltgerät• Kompatible Sensortypen: Mehrstrahl-Sicherheits-Lichtschranken M4000 Advanced• Anschlussart: Dose M12, 5-polig• Gehäusebreite: 76,5 mm	UE403-A0930	1026287

SICK AUF EINEN BLICK

SICK ist einer der führenden Hersteller von intelligenten Sensoren und Sensorlösungen für industrielle Anwendungen. Ein einzigartiges Produkt- und Dienstleistungsspektrum schafft die perfekte Basis für sicheres und effizientes Steuern von Prozessen, für den Schutz von Menschen vor Unfällen und für die Vermeidung von Umweltschäden.

Wir verfügen über umfassende Erfahrung in vielfältigen Branchen und kennen ihre Prozesse und Anforderungen. So können wir mit intelligenten Sensoren genau das liefern, was unsere Kunden brauchen. In Applikationszentren in Europa, Asien und Nordamerika werden Systemlösungen kundenspezifisch getestet und optimiert. Das alles macht uns zu einem zuverlässigen Lieferanten und Entwicklungspartner.

Umfassende Dienstleistungen runden unser Angebot ab: SICK LifeTime Services unterstützen während des gesamten Maschinenlebenszyklus und sorgen für Sicherheit und Produktivität.

Das ist für uns „Sensor Intelligence.“

WELTWEIT IN IHRER NÄHE:

Ansprechpartner und weitere Standorte → www.sick.com