

## Anbausteckdose gerade - Flansch 75x75 Befestigung 60x60

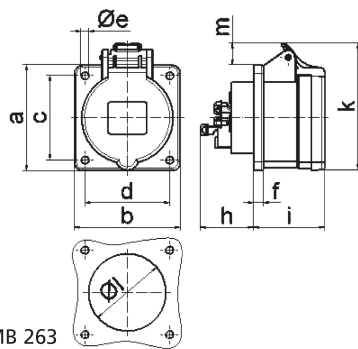


Artikelbeschreibung	
BALS-Art.-Nr	13336
EAN	4024941133364
Produktgruppe	Anbausteckdose QUICK-CONNECT TE gerade
Stromstärke	16A
Polzahl	5p
Anordnung der Phasen	3P+N+PE
Lage des Schutzkontaktes	6h
Spannung	200/346 - 240/415V~

<b>Artikelbeschreibung</b>	
Frequenz	50/60Hz
Schutzart	IP44
Kennfarbe	rot
Gerätefarbe	Klappdeckel rot RAL 3000, Gehäuse grau RAL 7035
Anschluss technik	schraublose Federklemmtechnik als Käfigzugfederklemme mit Kontex-Kontakt
Maximaler Leiterquerschnitt	4,0 qmm
Kabeleinführung	sonstige
Geräte-Höhe	86mm
Geräte-Breite	75mm
Geräte-Tiefe	93mm
Flanschmaß vertikal in mm	75mm
Flanschmaß horizontal in mm	75mm
Bohrlochabstand vertikal in mm	60mm
Bohrlochabstand horizontal in	60mm
Gehäusematerial	Polyamid
Kontakte	der Kontaktträger ist aus hochwärmebeständigem Material, die Kontakte sind Messing vernickelt

<b>Logistikdaten</b>	
Einzelgewicht	0,149 kg / Stück
Verpackungsart	Tüte
Inhaltsmenge	1 ST

Logistikdaten	
EAN	4024941133364
Länge	93 mm
Breite	75 mm
Höhe	86 mm
Gewicht	0,15 kg
Volumen	599,85 ccm
Verpackungsart	Karton
Inhaltsmenge	10 ST
EAN	4024941828062
Länge	275 mm
Breite	175 mm
Höhe	137 mm
Gewicht	1,615 kg
Volumen	5.737,5 ccm



4 MB 263

Ampere Polzahl	16 3	16 4	16 5	32 3	32 4	32 5
a	75,0	75,0	75,0	75,0	75,0	75,0
b	75,0	75,0	75,0	75,0	75,0	75,0
c	60,0	60,0	60,0	60,0	60,0	60,0
d	60,0	60,0	60,0	60,0	60,0	60,0
e ø	5,5	5,5	5,5	5,5	5,5	5,5
f	7,0	7,0	7,0	8,0	8,0	8,0
h	35,5	35,5	35,5	46,0	46,0	46,0
i	50,0	50,0	51,0	60,0	60,0	60,0
k	74,0	84,0	91,0	94,0	94,0	102,0
l ø	45,0	45,0	55,0	60,0	60,0	60,0
m	8,0	12,0	16,0	17,0	17,0	22,0
Leiter mm <sup>2</sup> min	1,5	1,5	1,5	2,5	2,5	2,5
Leiter mm <sup>2</sup> max	4	4	4	10	10	10