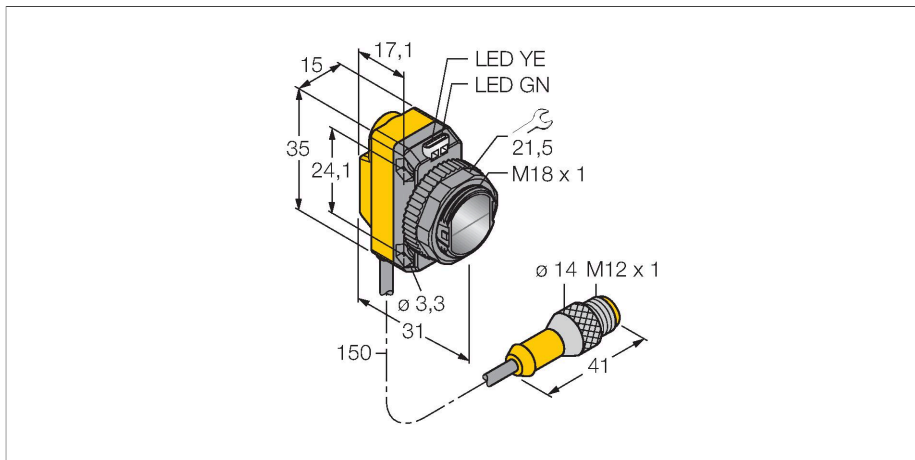


QS186LE14Q5

Opto-Sensor – Laser Sender



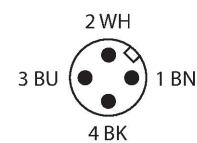
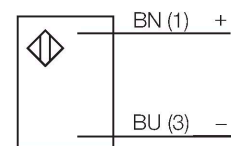
Technische Daten

| | |
|----------------------------|--|
| Typ | QS186LE14Q5 |
| Ident-No. | 3071362 |
| Optische Daten | |
| Funktion | Einwegschranke |
| Betriebsart | Laser-Sender |
| Lichtart | Rot |
| Wellenlänge | 650 nm |
| Reichweite | 0...15000 mm |
| Elektrische Daten | |
| Betriebsspannung | 10...30 VDC |
| Restwelligkeit | < 10 % U _{ss} |
| DC Bemessungsbetriebsstrom | ≤ 100 mA |
| Kurzschlusschutz | ja |
| Verpolungsschutz | ja |
| Bereitschaftsverzug | ≤ 250 ms |
| Mechanische Daten | |
| Bauform | Quader mit Gewinde, QS18 |
| Abmessungen | Ø 18 x 31 x 15 x 35 mm |
| Gehäusewerkstoff | Kunststoff, ABS |
| Linse | Kunststoff, PMMA |
| Elektrischer Anschluss | Kabel mit Steckverbinder, M12 x 1, 0.15 m, PVC |
| Aderzahl | 4 |
| Umgebungstemperatur | -10...+50 °C |
| Schutzart | IP67 |
| Besondere Merkmale | Laser |
| Betriebsspannungsanzeige | LED, grün |

Merkmale

- Kabel mit Steckverbinder, PVC, 150 mm, M12 x 1, 4-polig
- Schutzart IP67
- LED rundum sichtbar
- Betriebsspannung: 10...30 VDC

Anschlussbild



Funktionsprinzip

Einweglichtschranken bestehen aus einem Sender und einem Empfänger. Sie werden so installiert, dass das Licht vom Sender genau auf den Empfänger trifft. Unterbricht oder schwächt ein Objekt den Lichtstrahl, wird ein Schaltvorgang ausgelöst. Überall dort, wo lichtundurchlässige Objekte erfasst werden sollen, sind Einweglichtschranken die verlässlichsten optoelektronischen Sensoren. Der hohe Kontrast zwischen Hell- und Dunkelzustand und die sehr hohen Funktionsreserven, die für diese Betriebsart typisch sind, erlauben einen Betrieb über große Distanzen hinweg und unter schwierigen Bedingungen.

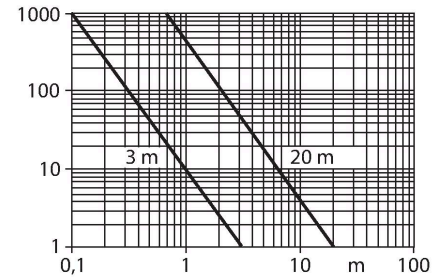
Ansteuerung
Durch Anschluss des Steuereingangs (PIN 2, WH) auf Masse (-) wird der

Technische Daten

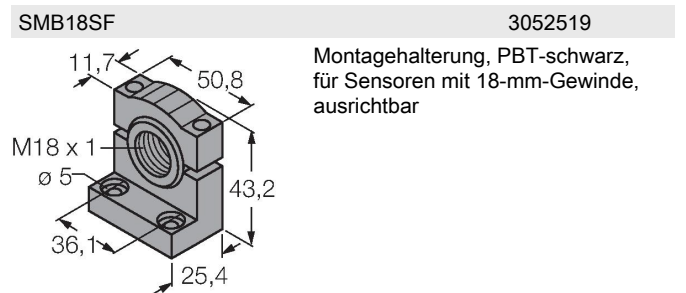
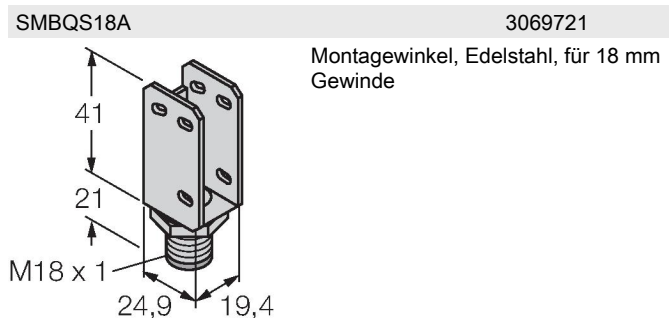
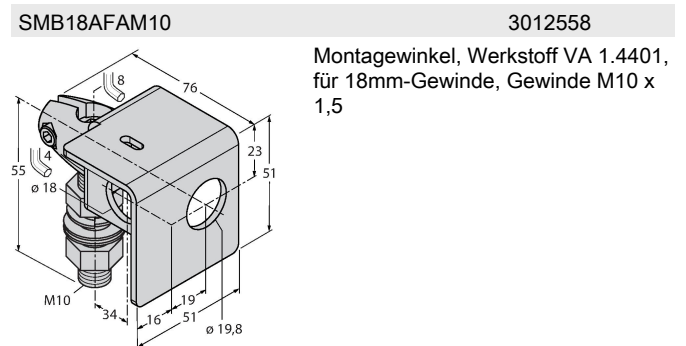
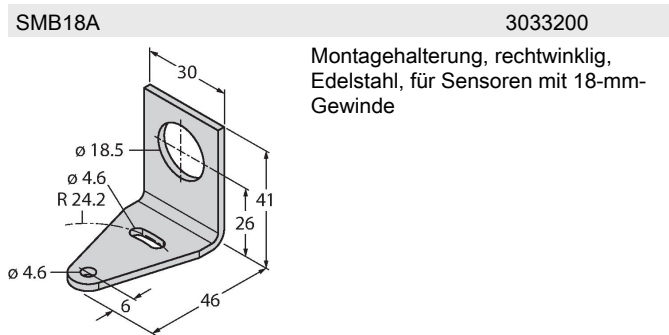
| | |
|------------------------------|--|
| Anzeige der Funktionsreserve | LED |
| Tests/Zulassungen | |
| MTTF | 530 Jahre nach SN 29500 (Ed. 99) 40 °C |
| Zulassungen | CE, cURus |

Laserstrahl eingeschaltet. Das Auschalten ist durch Speisen von 10...30 VDC auf den Steuereingang möglich oder durch Nicht-Anschließen der Ader.

Reichweitenkurve
Funktionsreserve in Abhängigkeit von der Reichweite (Typ 6EB/RB)



Montagezubehör



Anschlusszubehör

| Maßbild | Typ | Ident-No. | |
|---------|---------------|-----------|--|
| | RKC4.4T-2/TEL | 6625013 | Anschlussleitung, M12-Kupplung, gerade, 4-polig, Leitungslänge: 2m, Mantelmaterial: PVC, schwarz; cULus-Zulassung; andere Leitungslängen und Ausführungen lieferbar, siehe www.turck.com |
| | WKC4.4T-2/TEL | 6625025 | Anschlussleitung, M12-Kupplung, gewinkelt, 4-polig, Leitungslänge: 2m, Mantelmaterial: PVC, schwarz; cULus-Zulassung; andere Leitungslängen und Ausführungen lieferbar, siehe www.turck.com |