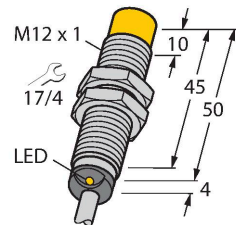


NI4-M12-AD4X

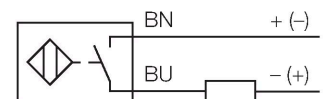
Induktiver Sensor



Merkmale

- Gewinderohr, M12 x 1
- Messing, verchromt
- DC 2-Draht, 10...65 VDC
- Schließer
- Kabelanschluss

Anschlussbild



Technische Daten

Typ	NI4-M12-AD4X
Ident-No.	44052
Allgemeine Daten	
Bemessungsschaltabstand	4 mm
Einbaubedingung	nicht bündig
Gesicherter Schaltabstand	$\leq (0,81 \times S_n)$ mm
Korrekturfaktoren	St37 = 1; Al = 0,3; Edelstahl = 0,7; Ms = 0,4
Wiederholgenauigkeit	$\leq 2\%$ v. E.
Temperaturdrift	$\leq \pm 10\%$
Hysterese	1...15 %
Elektrische Daten	
Betriebsspannung	10...65 VDC
Restwelligkeit	$\leq 10\%$ U_{ss}
DC Bemessungsbetriebsstrom	≤ 100 mA
Reststrom	$\leq 0,6$ mA
Isolationsprüfspannung	$\leq 0,5$ kV
Kurzschlusschutz	ja / taktend
Spannungsfall bei I_s	≤ 5 V
Drahtbruchsicherheit / Verpolungsschutz	vollständig
Ausgangsfunktion	Zweidraht, Schließer, Zweidraht
kleinster Betriebsstrom	≥ 3 mA
Schaltfrequenz	1 kHz
Mechanische Daten	
Bauform	Gewinderohr, M12 x 1
Abmessungen	54 mm
Gehäusewerkstoff	Metall, CuZn, verchromt

Funktionsprinzip

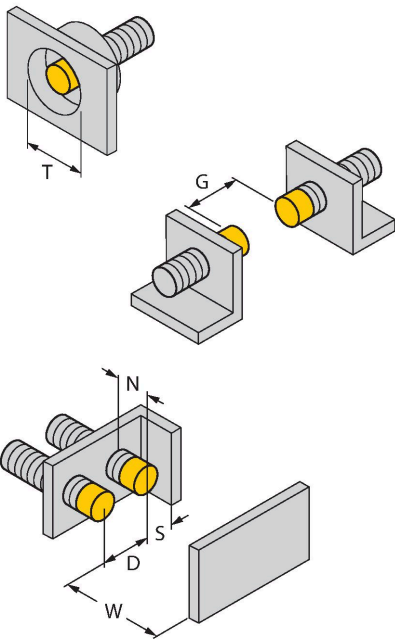
Induktive Sensoren erfassen berührungslos und verschleißfrei metallische Objekte. Dazu benutzen sie ein hochfrequentes elektromagnetisches Wechselfeld, das mit dem Erfassungsobjekt in Wechselwirkung tritt. Bei induktiven Sensoren wird dieses Feld von einem LC-Resonanzkreis mit einer Ferritkern-Spule erzeugt.

Technische Daten

Material aktive Fläche	Kunststoff, PA12-GF30
Endkappe	Kunststoff, EPTR
Max. Anziehdrehmoment Gehäusemutter	10 Nm
Elektrischer Anschluss	Kabel
Kabelqualität	Ø 5.2 mm, LifYY, PVC, 2 m
Aderquerschnitt	2 x 0.34 mm ²
Umgebungsbedingungen	
Umgebungstemperatur	-25...+70 °C
Vibrationsfestigkeit	55 Hz (1 mm)
Schockfestigkeit	30 g (11 ms)
Schutzart	IP67
MTTF	2283 Jahre nach SN 29500 (Ed. 99) 40 °C
Schaltzustandsanzeige	LED, gelb

Montageanleitung

Einbauhinweise / Beschreibung



Abstand D	3 x B
Abstand W	3 x Sn
Abstand T	45 mm
Abstand S	6 mm
Abstand G	6 x Sn
Abstand N	2 x Sn
Durchmesser der aktiven Fläche B	Ø 12 mm

Montagezubehör

QM-12

6945101

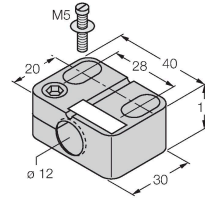
Schnellmontagehalterung mit Festanschlag; Werkstoff: Messing verchromt. Außengewinde M16 x 1. Hinweis: Der Schaltabstand der Näherungsschalter kann sich durch Verwendung von Schnellmontagehalterungen ändern



BST-12B

6947212

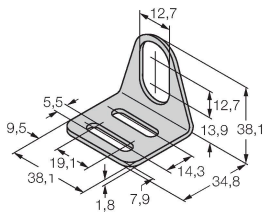
Befestigungsschelle für Gewinderohrsensoren, mit Festanschlag; Werkstoff: PA6



MW-12

6945003

Befestigungswinkel für Gewinderohrsensoren; Werkstoff: Edelstahl A2 1.4301 (AISI 304)



BSS-12

6901321

Befestigungsschelle für Glatt- und Gewinderohrsensoren; Werkstoff: Polypropylen

