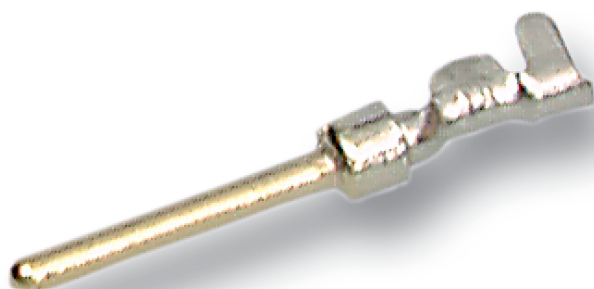


DATENBLATT

Crimpkontakte Buchsengehäuse E-CRIF/28/0 10.000er Spule



Beschreibung

Crimpkontakte Buchsengehäuse.

Allgemeine Daten

Ausführung | Crimpkontakte für Stecker

General data

Anschlussart | Crimp

Electrical characteristics

Kontaktausführung | männlich (male)

Verfügbare Varianten

ArtNr.	Bezeichnung	Polzahl	Typ
34616.2	Crimpkontakte Buchsengehäuse E-CRIF/28/0 10.000er Spule	-	Crimpkontakte E-CRIF/28/0 10.000er Spule

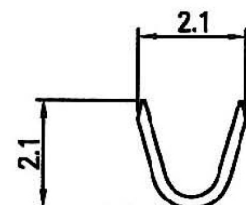
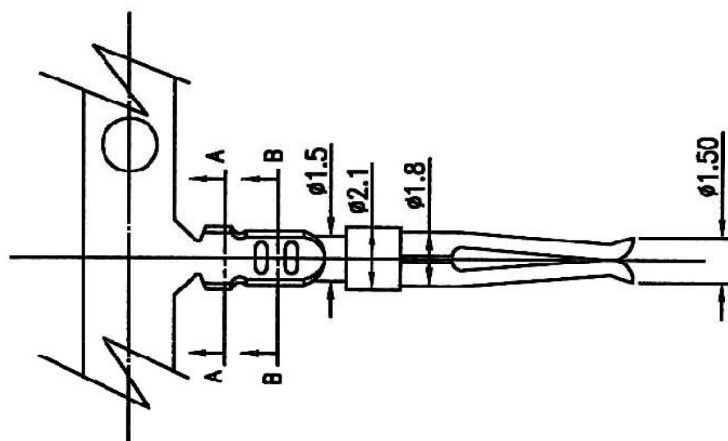
Zeichnungen

Dieses Datenblatt wurde maschinell am 24-02-2025 erzeugt. Technische Änderungen vorbehalten.

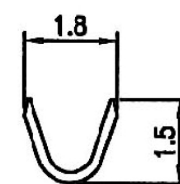
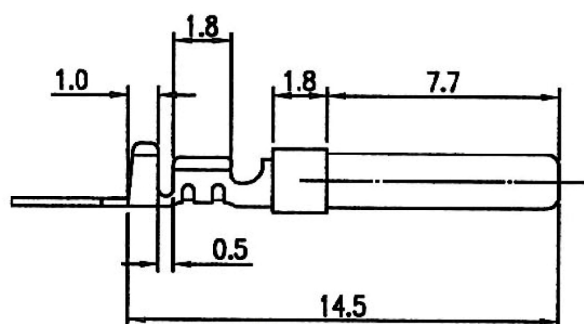


DATENBLATT

Crimpkontakte Buchsengehäuse E-CRIF/28/0 10.000er Spule



A-A SECTION



B-B SECTION

Dieses Datenblatt wurde maschinell am 24-02-2025 erzeugt. Technische Änderungen vorbehalten.

