

DATENBLATT

DVI/VGA Monitorkabel, DVI12+5/HDSUB15 Stecker, 5m



Beschreibung

Schirmung: Folie + Geflecht

Leitermaterial: reines Kupfer, Mantel: PVC

Vergoldete Kontakte, Steckergehäuse umspritzt

Beidseitig mit Ferritkern bestückt zur besseren Entstörung von Signalen im Kabel (bessere EMV Eigenschaften)

Adapterkabel von DVI-A auf VGA

Allgemeine Daten

Anzahl der Pole Anschluss 2	15
Lieferumfang	1xDVI-VGA Kabel
Mit Abschlusswiderstand	Nein
Verpackungsart	Plastiktüte
Ausführung	Rundkabel
Garantie	36 Monate
Anzahl der Pole Anschluss 1	17
Div. Längen Kabelset	1x2m

General data

Dieses Datenblatt wurde maschinell am 16-07-2025 erzeugt. Technische Änderungen vorbehalten.



DATENBLATT

DVI/VGA Monitorkabel,DVI12+5/HDSUB15 Stecker, 5m

Kabelset	Nein
Anschluss 2 Winkelung	180°
Anschluss 1 Winkelung	180°

Mechanical characteristics

Zugkraft (kurz/lang)	98,1 N
Knickschutz	Ja
Material Steckergehäuse	PVC molded
Kontaktmaterial	vergoldet
Staubschutzkappe	Ja
Steckerabmessungen Seite 2	33.5*16*46mm
Maximale Steckzyklen	1500
Steckerabmessungen Seite 1	41*15.5*51.5mm
Biegeradius (Dynamisch/Statisch)	40 mm

Mechanische Eigenschaften

Verriegelungsart	Screw Locking
------------------	---------------

Cable construction

Material Kabelmantel	PVC
Ausführung Anschluss 1	Stecker
Ausführung Anschluss 2	Stecker

Kabelaufbau

Steckverbindertyp Anschluss 2	VGA DBHD15
Steckverbindertyp Anschluss 1	DVI-A 12+5
Material Innenleiter	BC
Anzahl Schirmung	dreifach
Geschirmt	Ja

Umgebungsbedingungen

Betriebstemperatur	-5 - 45 °C
Lagertemperatur	-20 - 70 °C

Transmission characteristics

Rückwärts kompatibel	Ja
----------------------	----

Dieses Datenblatt wurde maschinell am 16-07-2025 erzeugt. Technische Änderungen vorbehalten.



DATENBLATT

DVI/VGA Monitorkabel,DVI12+5/HDSUB15 Stecker, 5m

HEC (Ethernet Kanal)	Nein
Kabelart (passiv/aktiv/optisch)	passiv
PCIe Datenübertragung	Nein
VESA zertifiziert	Nein

Übertragungstechnische Eigenschaften

MSA	Nein
Signal-Typ	Analog
DSC	Nein
VRR	Nein
MST	Nein
Chip	Nein
3D	Nein
HDMI certified	Nein
ARC	Ja
Max. Übertragungsrate	10 Gbit/s
HDMI Power	Nein
CEC	Nein
eARC	Nein

Standards, approvals, certifications

Halogenfrei	Nein
-------------	------

Verfügbare Varianten

ArtNr.	Bezeichnung	Farbe	Länge	Durchmesser	AWG
K5436.2V2	DVI/VGA Monitorkabel,DVI12+5/HDSUB15 Stecker, 2m	schwarz	2,0 m	7,3 mm	30AWG
K5436.3V2	DVI/VGA Monitorkabel,DVI12+5/HDSUB15 Stecker, 3m	schwarz	3,0 m	7,3 mm	30AWG
K5436.5V2	DVI/VGA Monitorkabel,DVI12+5/HDSUB15 Stecker, 5m	schwarz	5,0 m	7,3 mm	30AWG

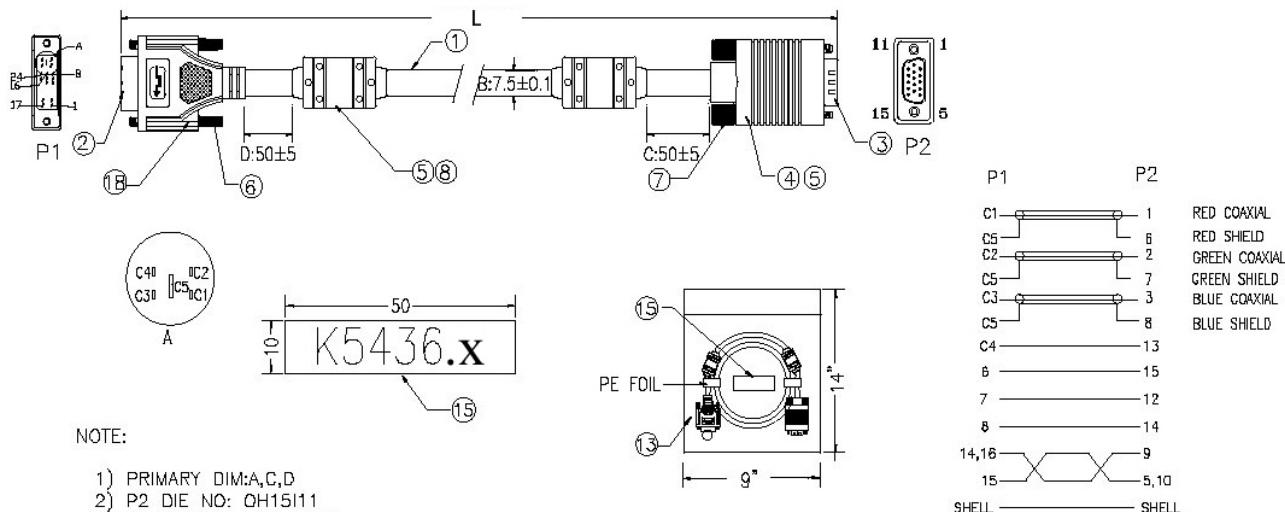
Zeichnungen

Dieses Datenblatt wurde maschinell am 16-07-2025 erzeugt. Technische Änderungen vorbehalten.



DATENBLATT

DVI/VGA Monitorkabel, DVI12+5/HDSUB15 Stecker, 5m



NOTE:

- 1) PRIMARY DIM:A,C,D
- 2) P2 DIE NO: OH15111
- 3) P2 COPPER FOIL 360°

5	OUTER JACKET PVC 45Pa BLACK(1101)
4	INNER JACKET: PE
3	HDB15M BLACK SOLDER TYPE TERMINAL GOLD FLASH
2	DVI-12P+5 PLUG ANALOG GOLD FLASH W/METAL HOOD
1	CABLE UL20276 28#3COAX+28#1P+28#4C+A+B+D OD:7.5MM BLACK(1101) 5000MM

Item No.	Length [mm]
K5436.2	2000±20
K5436.3	3000±30
K5436.5	5000±50

Dieses Datenblatt wurde maschinell am 16-07-2025 erzeugt. Technische Änderungen vorbehalten.

