

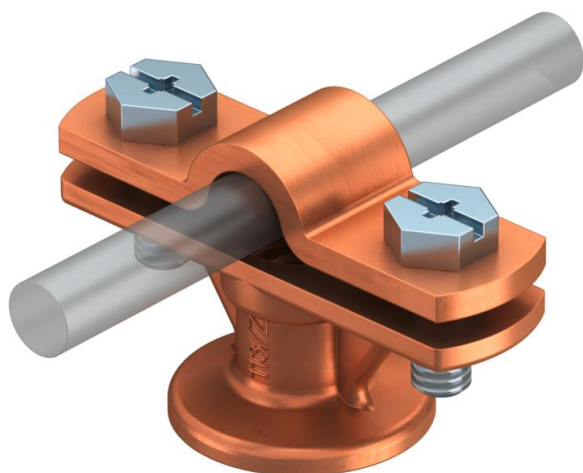
Technisches Datenblatt

Leitungshalter Rd 8-10 mm

Artikelnummer: 5230217



- mit Innengewinde M8 bzw. Durchgangsloch \varnothing 7 mm
- Überleger montiert mit 2 Sechskantschrauben



Zn Zinkdruckguss

Cu verkupfert

Stammdaten

Artikelnummer	5230217
Typ	113 8-10
Bezeichnung 1	Leitungshalter
Hersteller	OBO
Dimension	8-10mm
Werkstoff	Zinkdruckguss
Oberfläche	verkupfert
Oberflächennorm	
Kleinste VK-Einheit	20
Mengeneinheit	Stück
Gewicht	6,247 kg
Gewichtseinheit	kg/100 St.
CO ₂ Fußabdruck (GWP) Cradle-to-Gate	0,1435 kg CO ₂ e / 1 Stück

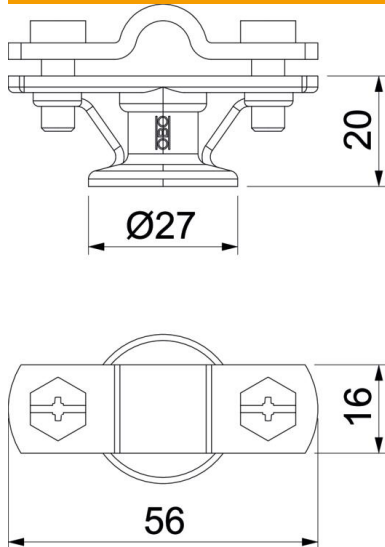
Technisches Datenblatt

Leitungshalter Rd 8-10 mm

Artikelnummer: 5230217



Abmessungen



Technische Daten

Befestigungsart Halter	Bohrung mit M-Gewinde
Befestigungsart Leiter	mit Schraubchelle
Einsatz im Ex-Bereich	ja
Gewinde metrisch	8
Hochspannungsfeste isolierte Ausführung	nein
Werkstoff des Halters	Zinkdruckguss
Werkstoff des Unterteils	Zinkdruckguss
Werkstoff des Überlegers	Zinkdruckguss