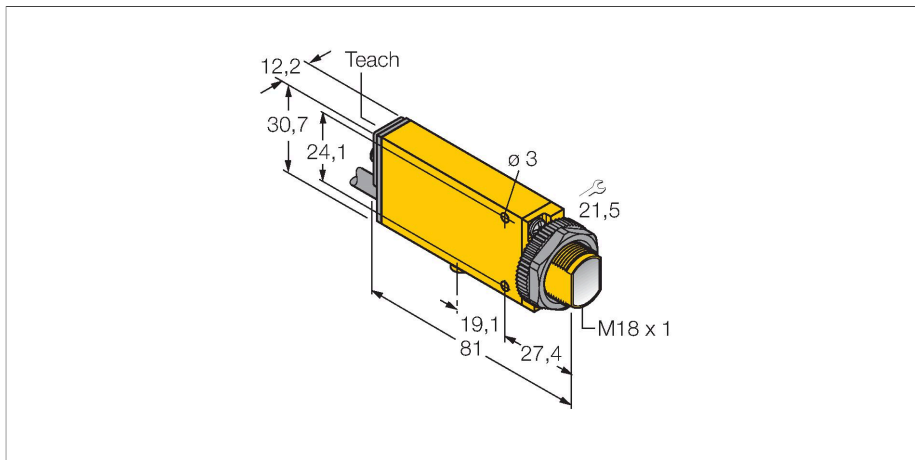


SMU315FVQDP

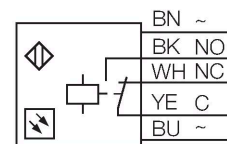
Opto-Sensor – Lichtleiter-Sensor für Glaslichtleiter



Merkmale

- Kabel, PVC, 2 m
- Schutzart IP67
- Empfindlichkeit über Potentiometer einstellbar
- Justageanzeige
- Betriebsspannung: 24...240 VDC oder 24...240 VAC
- Relaisausgang

Anschlussbild



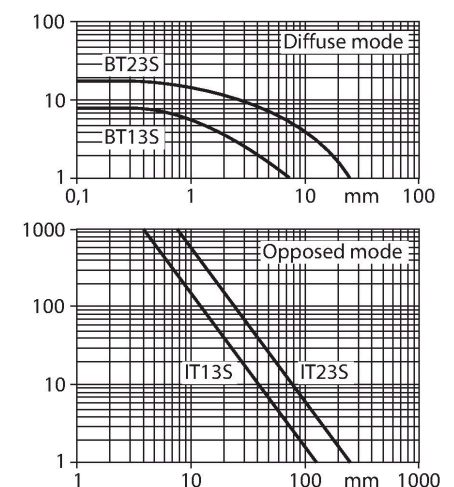
Technische Daten

| | |
|----------------------------|--|
| Typ | SMU315FVQDP |
| Ident-No. | 3067932 |
| Optische Daten | |
| Funktion | Lichtleiter-Sensor für Glaslichtleiter |
| Lichtleiterart | Glas |
| Lichtart | Rot |
| Wellenlänge | 650 nm |
| Elektrische Daten | |
| Betriebsspannung | 24...240 VDC |
| Betriebsspannung | 24...240 VAC |
| DC Bemessungsbetriebsstrom | ≤ 3000 mA |
| AC Bemessungsbetriebsstrom | ≤ 3000 mA |
| Ausgangsfunktion | Schließer/Öffner, Relaisausgang |
| Schaltfrequenz | ≤ 25 Hz |
| Bereitschaftsverzug | ≤ 1000 ms |
| Ansprechzeit typisch | < 20 ms |
| max. Schaltleistung DC | 1 W |
| Einstellmöglichkeit | Potentiometer |
| Mechanische Daten | |
| Bauform | Quader mit Gewinde, Mini Beam |
| Abmessungen | 81 x 12.3 x 30.7 mm |
| Gehäusewerkstoff | Kunststoff, Thermoplastischer Kunststoff, gelb |
| Elektrischer Anschluss | Kabel mit Steckverbinder, 1/2", 0.15 m, PVC |
| Aderzahl | 5 |
| Aderquerschnitt | 0.5 mm ² |
| Umgebungstemperatur | -20...+55 °C |

Funktionsprinzip

Bei beengten Einbaubedingungen oder bei hohen Temperaturen, sind oft Glas- oder Kunststoff-Lichtwellenleiter die optimale Lösung. Lichtwellenleiter leiten das Licht vom Sensor zu einem entfernten Objekt. Mit Einzel-Lichtleitern lassen sich Einweglichtschranken und mit Gabel-Lichtleitern Reflexionslichttaster erzeugen.

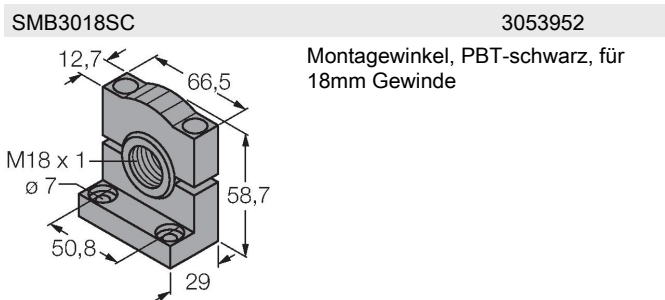
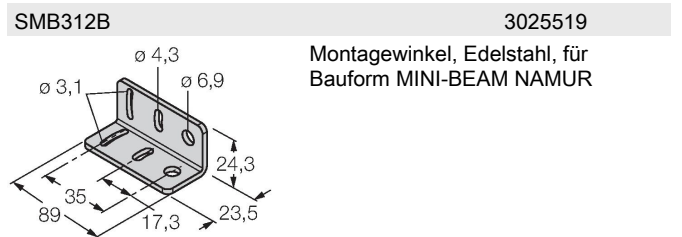
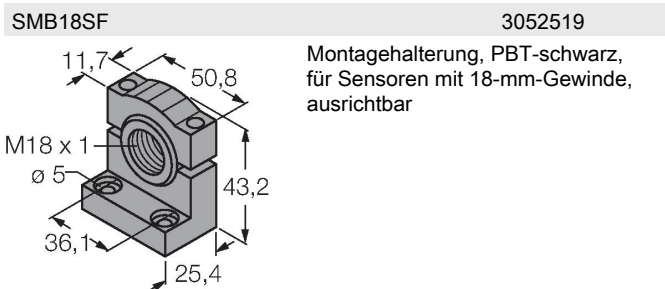
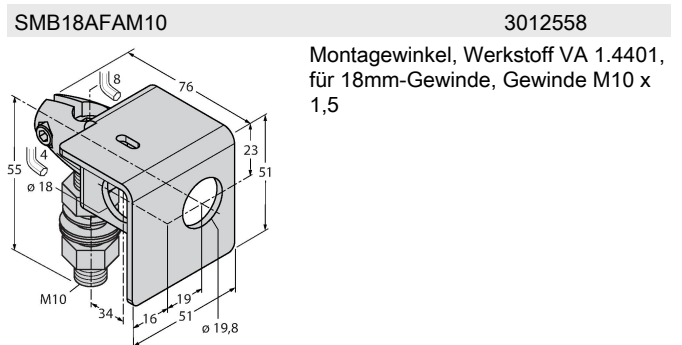
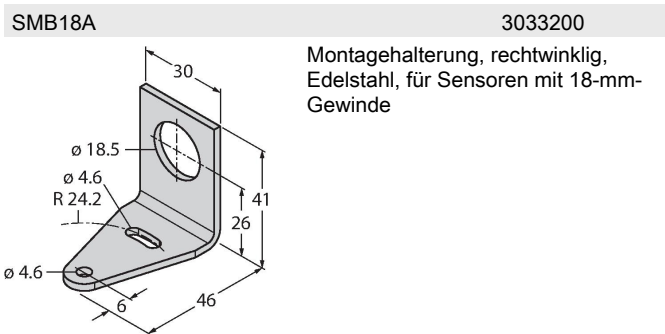
Reichweitenkurve
Funktionsreserve in Abhängigkeit von der Reichweite



Technische Daten

| | |
|------------------------------|--------------------|
| Relative Luftfeuchtigkeit | 0...90 % |
| Schutzart | IP67 |
| Besondere Merkmale | Wash down |
| Schaltzustandsanzeige | LED, rot |
| Anzeige der Funktionsreserve | LED, rot, blinkend |
| Tests/Zulassungen | |
| Zulassungen | CE, cURus, CSA |

Montagezubehör



Funktionszubehör

| Maßbild | Typ | Ident-No. | |
|---------|-------|-----------|---|
| | BT23S | 3017276 | Glas-Lichtwellenleiter, Betriebsart: Lichttaster, Messing-Gewindehülse, Bündeldurchmesser 3,2 mm, flexibler Edelstahlmantel, für Umgebungstemperaturen -140...+250 °C |

| | | | |
|--|-------|---------|---|
| | IT23S | 3017355 | Glas-Lichtwellenleiter, Betriebsart: Lichtschranke, Messing-Gewindehülse, Bündeldurchmesser 3,2 mm, flexibler Edelstahlmantel, für Umgebungstemperaturen -140...+250 °C |
|--|-------|---------|---|