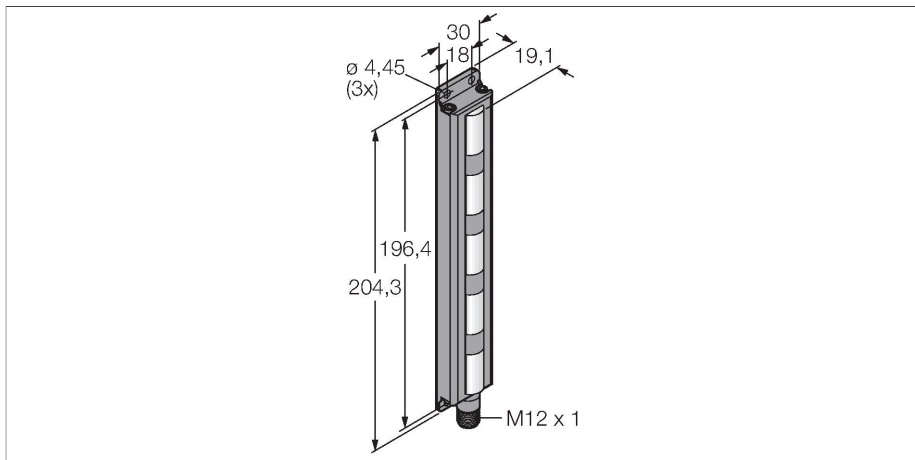


# TL30FBBBBBQ

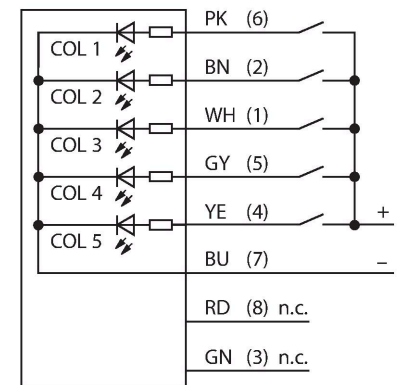
## LED-Anzeige – Mehrfarbige Multifunktionsanzeige



### Merkmale

- Schwarzes Kunststoffgehäuse
- Schutz gegen elektromagnetische und hochfrequente Störungen
- Schutzart IP65
- Stecker M12X1
- Farben: 5x Blau (COL 1-5)
- Betriebsspannung: 18...30 VDC oder 24 VAC bei jeweils 45mA pro LED-Farbe
- Eingänge: PNP / NPN

### Anschlussbild



### Funktionsprinzip

Flache mehrfarbige Multifunktionsanzeige  
 Robuste, kostengünstige und einfach zu montierende Mehrsegment-Anzeige. Beleuchtete Segmente für sichtbare Bedienungsführung und Systemstatusanzeige. Darstellung von bis zu fünf Farben möglich. Geräte in Kompaktbauform, daher kein Steuergerät erforderlich. Keine Montage erforderlich. Das Anschlussbild zeigt eine PNP-Anschlusskonfiguration.

### Technische Daten

Typ	TL30FBBBBBQ
Ident-No.	3090704
<b>Signal- und Anzeigedaten</b>	
Einsatzzweck	LED Anzeigeleuchte
Funktion	Signalsäule
Lichtart	Blau Blau Blau Blau Blau
Dimmbar	Nein
Merkmale Farbe 1	Blau, durchgehend an
Merkmale Farbe 2	Blau
Merkmale Farbe 3	Blau
Merkmale Farbe 4	Blau
Merkmale Farbe 5	Blau
<b>Elektrische Daten</b>	
Betriebsspannung	18...30 VDC
DC Bemessungsbetriebsstrom	≤ 18 mA
Betriebsspannung	21...27 VAC
Max. Stromaufnahme pro Farbe	18 mA
Eingangstyp	Bipolar (PNP/NPN)22
Ansprechzeit typisch	< 1 ms
<b>Mechanische Daten</b>	
Kaskadierbar	Nein
Bauform	Quader, TL30F
Abmessungen	204.3 x 30 x 19.1 mm
Gehäusewerkstoff	Metall, AL

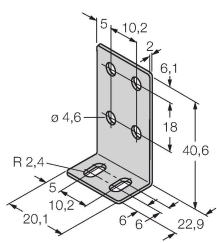
## Technische Daten

	Thermoplastischer Kunststoff, schwarz
Fensterwerkstoff	Acryl, diffus
Elektrischer Anschluss	Steckverbinder, M12 x 1, PVC
Aderzahl	8
Umgebungstemperatur	-40...+50 °C
Relative Luftfeuchtigkeit	0...95 %
Schutzart	IP65
<b>Tests/Zulassungen</b>	
Zulassungen	CE

## Montagezubehör

SMBPVA1

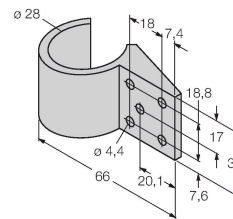
3056884



Montagewinkel, für PVA und PVD, Edelstahl, Set bestehend aus 2 Winkeln und Schrauben

SMBPVA2

3054451



Montagehalterung, für PVA und PVD, zur Montage auf 28 mm Rohren, 4 Halterungen im Lieferumfang enthalten (2 pro Sensor)

## Anschlusszubehör

Maßbild	Typ	Ident-No.	
	RKC8T-2/TEL	6625130	Anschlussleitung, M12-Kupplung, gerade, 8-polig, Leitungslänge: 2 m, Mantelmaterial: PVC, schwarz; cULus-Zulassung
	WKC8T-2/TEL	6625133	Anschlussleitung, M12-Kupplung, gewinkelt, 8-polig, Leitungslänge: 2 m, Mantelmaterial: PVC, schwarz; cULus-Zulassung