



IN40-E0109K

IN4000 Direct

BERÜHRUNGSLOSE SICHERHEITSSCHALTER

SICK
Sensor Intelligence.

Bestellinformationen



Typ	Artikelnr.
IN40-E0109K	6050281

Die Geräte erfüllen Kategorie 3 sowie $PFH_D 1,0 \times 10^{-8}$. Bitte prüfen Sie, ob das Gerät damit den gewünschten Sicherheitsanforderungen der Applikation entspricht. Bei Fragen wenden Sie sich an Ihre Vertriebsorganisation.

Weitere Geräteausführungen und Zubehör → www.sick.com/IN4000_Direct



Technische Daten im Detail

Merkmale

Sensorprinzip	Induktiv
Anzahl sicherer Ausgänge	2
Schaltverzögerung ab Zustandsänderung	Max. 50 ms ¹⁾
Freigabezone	4 mm ... 20 mm ²⁾
Gesicherter Ausschaltabstand S_{ar}	45 mm ²⁾
Betätigungsrichtungen	5
Aktive Sensorflächen	1
Überwachungszeit minimale Verweildauer	≥ 0,2 s

¹⁾ In dieser Zeit wird der Ausgang ausgeschaltet (Logisch „0“), siehe Ansprechbereich.

²⁾ Materialabhängig. Die angegebenen Werte beziehen sich auf die Verwendung von Stahl ST37.

Sicherheitstechnische Kenngrößen

Sicherheits-Integritätslevel	SIL3 (IEC 61508) SILCL3 (EN 62061)
Kategorie	Kategorie 3 (EN ISO 13849)
Performance Level	PL e (EN ISO 13849)
PFH_D (mittlere Wahrscheinlichkeit eines Gefahr bringenden Ausfalls pro Stunde)	$1,0 \times 10^{-8}$ (EN ISO 13849)
T_M (Gebrauchsdauer)	10 Jahre (EN ISO 13849) ¹⁾ 20 Jahre ²⁾
Bauart	Bauart 3 (EN ISO 14119)
Codierungsstufe des Betätigers	Uncodiert (EN ISO 14119)
Klassifizierung nach IEC/EN 60947-5-3	PDF-M

¹⁾ Bei -25 °C ... +70 °C und 5 % ... 95 % relativer Luftfeuchtigkeit.

²⁾ Bei +10 °C ... +40 °C und 5 % ... 70 % relativer Luftfeuchtigkeit.

Funktionen

Sichere Reihenschaltung	Mit Flexi Loop (mit Diagnose)
--------------------------------	-------------------------------

Schnittstellen

Anschlussart	Steckverbinder, M12, 4-polig
Anzeige Power	✓
Anzeige Status	✓

Elektrische Daten

Schutzklasse	III (EN 50178)
Versorgungsspannung U_v	24 V DC (19,2 V DC ... 30 V DC)
Stromaufnahme	30 mA
Ausgangsart	Selbstüberwachende Halbleiterausgänge (OSSDs)

Mechanische Daten

Bauform	Quaderförmig
Gewicht	0,22 kg
Material	
Gehäuse	Zinkdruckguss (Gehäuse), PPE (Deckel)
Einbau in Metall	Nicht bündig

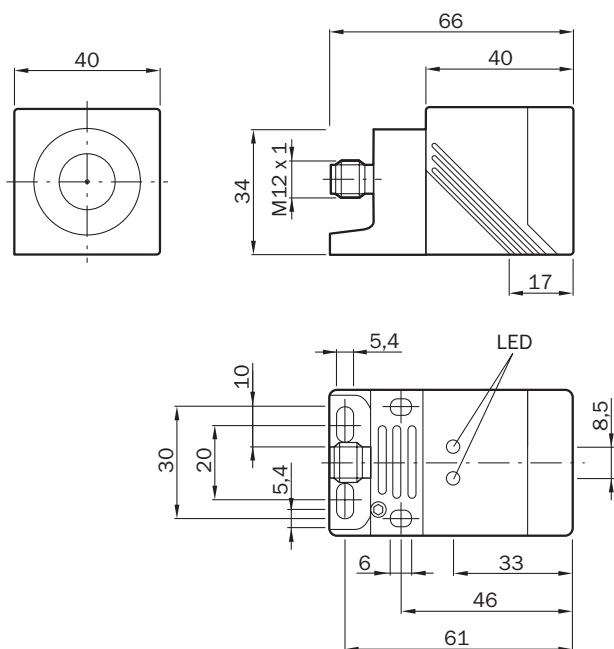
Umgebungsdaten

Schutzart	IP67 (IEC 60529)
Betriebsumgebungstemperatur	-25 °C ... +60 °C
Lagertemperatur	-25 °C ... +70 °C
Schwingfestigkeit	10 Hz ... 55 Hz, 1 mm (EN 60947-5-3)
Schockfestigkeit	30 g, 11 ms (EN 60947-5-3)

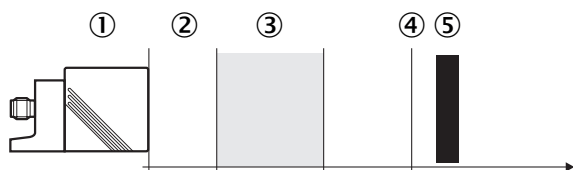
Klassifikationen

ECl@ss 5.0	27272401
ECl@ss 5.1.4	27272401
ECl@ss 6.0	27272401
ECl@ss 6.2	27272401
ECl@ss 7.0	27272401
ECl@ss 8.0	27272401
ECl@ss 8.1	27272401
ECl@ss 9.0	27272401
ECl@ss 10.0	27272401
ECl@ss 11.0	27272401
ETIM 5.0	EC001818
ETIM 6.0	EC001818
ETIM 7.0	EC001818
ETIM 8.0	EC001818
UNSPSC 16.0901	39122205

Maßzeichnung (Maße in mm)

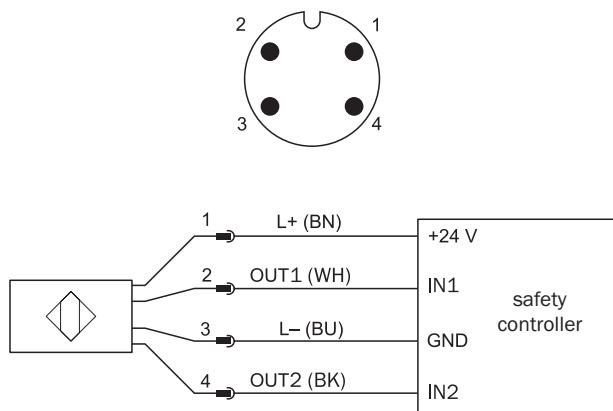


Ansprechbereich



- ① Sensor
- ② Nahbereich
- ③ Freigabezone
- ④ Gesicherter Ausschaltabstand S_{ar}
- ⑤ Betätiger

Anschlussbelegung



SICK AUF EINEN BLICK

SICK ist einer der führenden Hersteller von intelligenten Sensoren und Sensorlösungen für industrielle Anwendungen. Ein einzigartiges Produkt- und Dienstleistungsspektrum schafft die perfekte Basis für sicheres und effizientes Steuern von Prozessen, für den Schutz von Menschen vor Unfällen und für die Vermeidung von Umweltschäden.

Wir verfügen über umfassende Erfahrung in vielfältigen Branchen und kennen ihre Prozesse und Anforderungen. So können wir mit intelligenten Sensoren genau das liefern, was unsere Kunden brauchen. In Applikationszentren in Europa, Asien und Nordamerika werden Systemlösungen kundenspezifisch getestet und optimiert. Das alles macht uns zu einem zuverlässigen Lieferanten und Entwicklungspartner.

Umfassende Dienstleistungen runden unser Angebot ab: SICK LifeTime Services unterstützen während des gesamten Maschinenlebenszyklus und sorgen für Sicherheit und Produktivität.

Das ist für uns „Sensor Intelligence.“

WELTWEIT IN IHRER NÄHE:

Ansprechpartner und weitere Standorte → www.sick.com