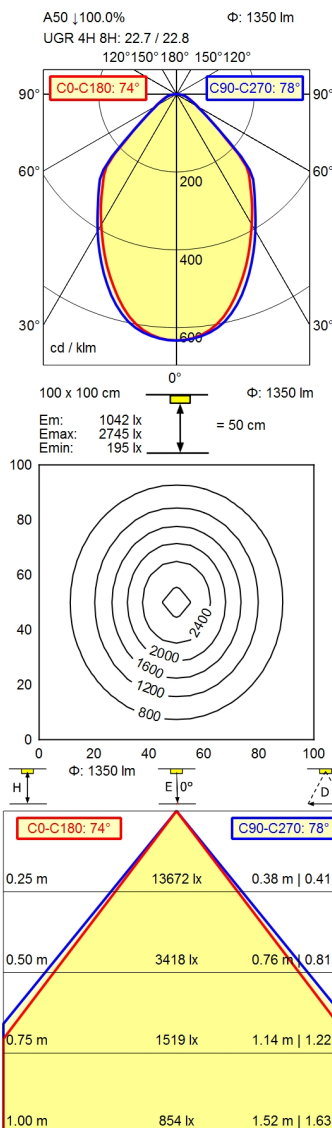
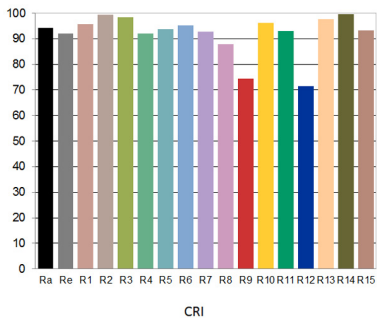
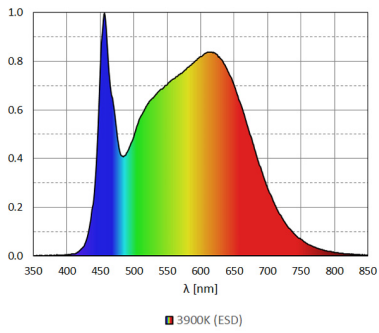


CEE 7/VII



- Bestückung**
- Betriebsgerät**
- Anschlussspannung**
- Leistungsaufnahme**
- Lichtstrom**
- Leuchtenlichtausbeute ¹⁾**
- Lichtart/-farbe**
- Farbtemperatur**
- Farbwiedergabe**
- Lichtverteilung**
- Direktanteil**
- Ausstrahlungswinkel**
- Farbtoleranz**
- Max. Leuchtdichte (L65)**
- UGR-Klasse (4H 8H)**
- Schutzart**
- Schutzklasse**
- Lichtleistung**
- Schalter**
- Gehäuse**
- Abdeckung**
- Gestänge**
- Gelenke**
- Gewicht**
- Netzanschlussleitung**
- Befestigung**
- Besonderheiten**

- LED
- Elektronischer Transformator
- 100-240 V, 50/60 Hz; sekundär 24 V, DC
- ca. 23 W
- ca. 1.350 lm
- ca. 71 lm/W
- neutralweiß
- ca. 3.900 K
- Ra > 90; R9 > 50
- direkt
- ca. 100 %
- 75°
- < 4 SDCM
- <= 12000 cd/m²
- <= 25
- IP 20
- I mit Steckernetzteil, III ohne Steckernetzteil
- Touch DIM
- Multifunktionstaster
- schwarz
- strukturiert; Kunststoff
- schwarz
- Feder
- ca. 1,900; KG
- ca. 3,40 m; Netzstecker; CEE 7/VII
- Tischfuß
- ESD-Ausführung



¹⁾ Bei Leuchten mit separatem Betriebsgerät bezieht sich die Lichtausbeute auf den Leuchtenkopf ohne Betriebsgerät.