

# Technisches Datenblatt

Hutmutterkabelverschraubung, metrisches Gewinde lang,  
vernickelt

Artikelnummer: 2086129



Robuste Kabelverschraubung mit metrischem Anschlussgewinde nach IEC 423 in Hutmutterbauart für hohe Dichtigkeitsansprüche. Zugentlastung, Verdreh-  
schutz und Dichtigkeit über den gesamten Spannbereich. Für dickere Gehäuse-  
wandstärken in Verbindung mit Gegenmutter. Dichtring aus Neopren. Klemmein-  
satz aus Polyamid. Mit vormontiertem Dichtring am Anschlussgewinde, VDE-ge-  
prüft nach DIN EN 50262, Schutzart IP68 bei 5 bar/1 h. Mit langem Anschluss-  
gewinde. \* Preise laut DEL-Notierung.



**CuZn** 37 Messing

**N** vernickelt

## Stammdaten

Artikelnummer	2086129
Typ	V-TEC VM LM25 MS
Bezeichnung 1	Kabelverschraubung
Bezeichnung 2	mit langem Anschlussgewinde
Hersteller	OBO
Dimension	M25
Werkstoff	Messing
Oberfläche	vernickelt
Oberflächennorm	
Kleinste VK-Einheit	25
Mengeneinheit	Stück
Gewicht	4,8 kg
Gewichtseinheit	kg/100 St.
CO Fußabdruck (GWP) Cradle-to-Gate	0,1215 kg COe / 1 Stück

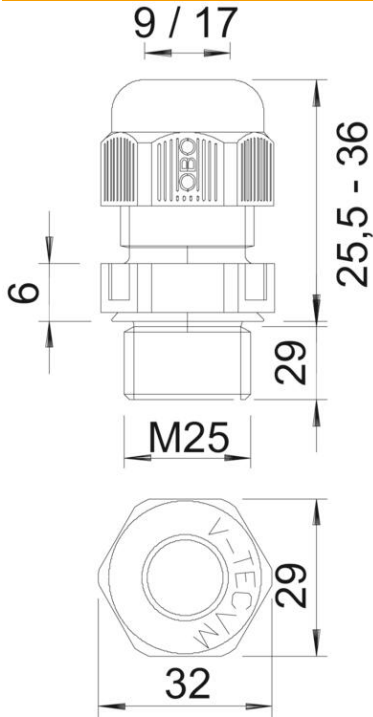
# Technisches Datenblatt

Hutmutterkabelverschraubung, metrisches Gewinde lang,  
vernickelt

Artikelnummer: 2086129



## Abmessungen



Maß E	30 mm
Maß L max.	29,5 mm
Maß L1	11 mm
Maß L2	4 mm
Maß L3	17 mm

## Technische Daten

Art der Dichtung	Dichtring
Ausführung	gerade
Biegeschutz	nein
Dichtbereich D max.	16 mm
Dichtbereich D min.	11 mm
explosionsgeschützt	nein
Flachkabelverschraubung	nein
für Ex-Zone	ohne
Gewinde	M25 x 1,5
Gewindeart	metrisch
Gewindelänge	11 mm
Glasfaserverstärkt	nein
Halogenfrei	nein
Mehrfach Dichteinsatz	nein
Mit Gegenmutter	nein
Schlagfest	nein
Schlüsselweite	27
Schutzart	IP68
Temperatureinsatzbereich max.	100 °C
Temperatureinsatzbereich min.	-20 °C
Zugentlastungsmöglichkeit	ja