

# Kupplung TN - mit Verschraubung und Bajonettdeckel

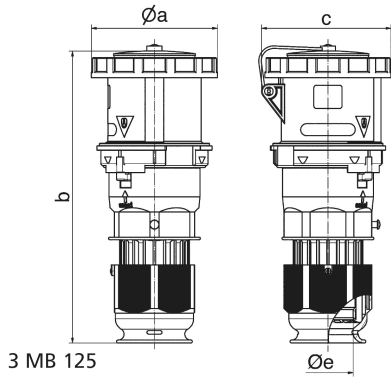


Artikelbeschreibung	
BALS-Art.-Nr	31152
EAN	4024941311526
Produktgruppe	Kupplung TN
Stromstärke	63A
Polzahl	5p
Anordnung der Phasen	3P+N+PE
Lage des Schutzkontaktes	6h
Spannung	200/346 - 240/415V~
Frequenz	50/60Hz

Artikelbeschreibung	
VG-Typ-Nr.	VG 96919 DS 009
Versorgungs-Nr.	5935-12-300-5326
Schutzart	IP67
Kennfarbe	bronzegrün
Gerätefarbe	Betätigungsschieber schwarz RAL 9005, Kabelverschr bronzegrün RAL 6031-F9, Bajonettring bronzegrün RAL 6031-F9, Gehäusehaube bronzegrün RAL 6031-F9, Kragen bronzegrün RAL 6031-F9, Klappdeckel bronzegrün RAL 6031-F9
Anschluss technik	Schraubklemmen als Rahmenklemmen mit Kontex-Kontakt
Maximaler Leiterquerschnitt	16,0 qmm
Kabeleinführung	Verschraubung
Geräte-Höhe	256mm
Geräte-Breite	111mm
Geräte-Tiefe	115mm
Gehäusematerial	Polyamid
Kontakte	der Kontaktträger ist aus hochwärmebeständigem Material, die Kontakte sind Messing vernickelt

Zusätzliche technische Informationen	
	Ein Pilotkontakt ist vorhanden
	Für Kabel mit einem min. Durchmesser von 16mm bis max. Durchmesser 36mm, Mit MULTI-GRIP TE Kabelverschraubung, integrierter Zugentlastung, zusätzlichen Wasserablauföffnungen und Arretierungsschraube
	Der Bajonettdeckel ist mit einem Befestigungsband an dem Gehäuse befestigt

Logistikdaten	
Einzelgewicht	0,785 kg / Stück
Verpackungsart	Tüte
Inhaltsmenge	1 ST
EAN	4024941311526
Länge	115 mm
Breite	111 mm
Höhe	256 mm
Gewicht	0,786 kg
Volumen	3.267,84 ccm
Verpackungsart	Karton
Inhaltsmenge	5 ST
EAN	4024941946483
Länge	325 mm
Breite	217 mm
Höhe	210 mm
Gewicht	4,131 kg
Volumen	13.588,4 ccm



Ampere	63	63	63	125	125	125
Polzahl	3	4	5	3	4	5
a ø	110,0	110,0	110,0	125,0	125,0	125,0
b	263,0	263,0	263,0	300,0	300,0	300,0
c	113,0	113,0	113,0	128,0	128,0	128,0
d ø	36,0	36,0	36,0	50,0	50,0	50,0
Leiter mm <sup>2</sup> min	6,0	6,0	6,0	16,0	16,0	16,0
Leiter mm <sup>2</sup> max	16,0	16,0	16,0	50,0	50,0	50,0