

Technisches Datenblatt

Geräteschutzhaube für trocken gepflegte Fußböden, Bodenbelagstärke < 6 mm

Artikelnummer: 7408024



Geräteschutzhaube zum Einsatz in Unterflur-Auslassdosen UDL2-80 und UnterflurAuslässe für den geschützten Leitungsauslass im Innenbereich. Geeignet für Bodenbelagstärken unter 6 mm.



PA Polyamid

Stammdaten

Artikelnummer	7408024
Bezeichnung 1	Geräteschutzhaube
Hersteller	OBO
Farbe	graphitschwarz; RAL 9011
Werkstoff	Polyamid
Kleinste VK-Einheit	1
Mengeneinheit	Stück
Gewicht	7 kg
Gewichtseinheit	kg/100 St.

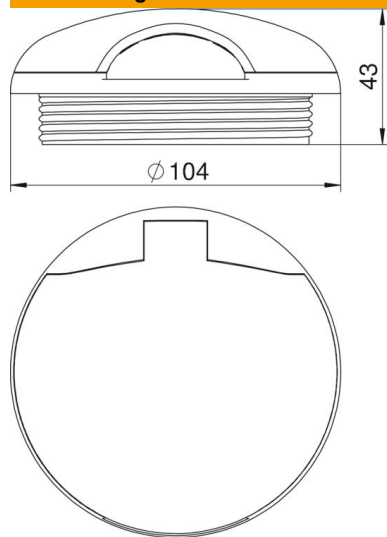
Technisches Datenblatt

Geräteschutzhaube für trocken gepflegte Fußböden, Bodenbelagstärke < 6 mm

Artikelnummer: 7408024



Abmessungen



Technische Daten

Ausbaumöglichkeit	für Einbau von Installationsgeräten
Deckelausführung	rund
Dichtungseinbaumöglichkeit	nein
für Rohranschluss	nein