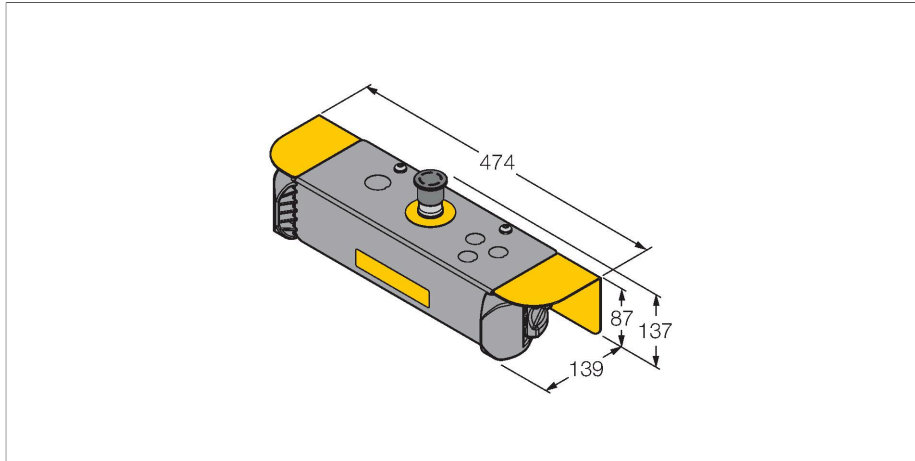


# STBVP6-RB1Q8

## Opto-Sensor – Berührungstaster

### Für Zweihandsteuerung



#### Merkmale

- Ergonomisch geformt
- Oberer Gehäuseteil aus Polyetherimid
- Vormontierte Schutzabdeckung

#### Technische Daten

Typ	STBVP6-RB1Q8
Ident-No.	3078265
<b>Optische Daten</b>	
Funktion	Berührungstaster
Lichtart	IR
<b>Elektrische Daten</b>	
<b>Mechanische Daten</b>	
Bauform	Quader, STB
Gehäusewerkstoff	Kunststoff, PBT
Schutzart	IP66
<b>Tests/Zulassungen</b>	