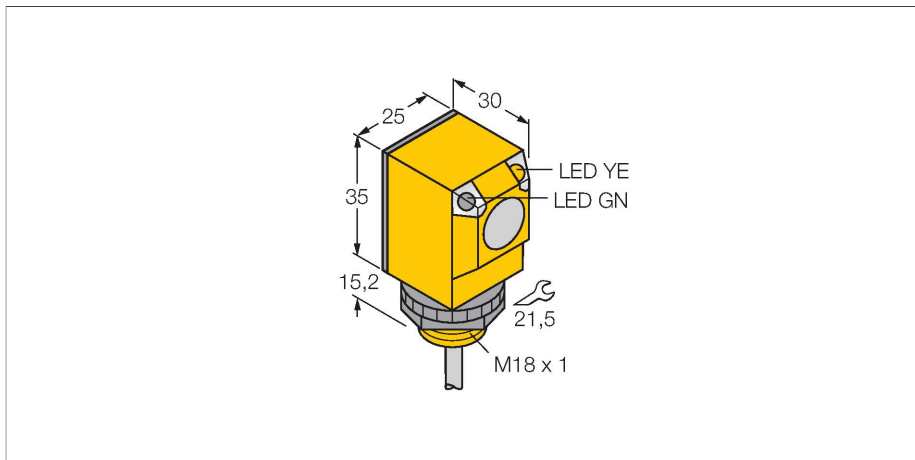


Q253E

Optoelektronischer Sensor – Einweglichtschranke (Sender)



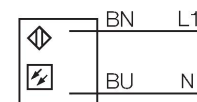
Technische Daten

Typ	Q253E
Ident-No.	3031966
Optische Daten	
Funktion	Einwegschränke
Betriebsart	Sender
Lichtart	IR
Wellenlänge	950 nm
Reichweite	0...20000 mm
Elektrische Daten	
Betriebsspannung	20...250 VAC
Bereitschaftsverzug	≤ 100 ms
Ansprechzeit typisch	< 16 ms
Mechanische Daten	
Bauform	Quader, Q25
Abmessungen	Ø 18 x 30 x 25 x 50.2 mm
Gehäusewerkstoff	Kunststoff, Thermoplastischer Kunststoff
Linse	Kunststoff, Polycarbonat
Elektrischer Anschluss	Kabel, 2 m, PVC
Aderzahl	2
Aderquerschnitt	0.5 mm ²
Umgebungstemperatur	-40...+70 °C
Schutzart	IP69
Besondere Merkmale	Chemikalienbeständig gekapselt Wash down
Betriebsspannungsanzeige	LED, grün
Anzeige der Funktionsreserve	LED

Merkmale

- Kabel, 2 m
- Schutzart IP67
- Umgebungstemperatur: -40...+70 °C
- Betriebsspannung: 20...250 VAC

Anschlussbild



Funktionsprinzip

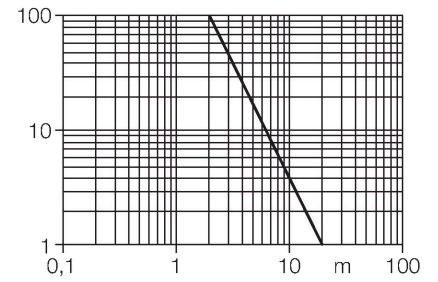
Einweglichtschranken bestehen aus einem Sender und einem Empfänger. Sie werden so installiert, dass das Licht vom Sender genau auf den Empfänger trifft. Unterbricht oder schwächt ein Objekt den Lichtstrahl, wird ein Schaltvorgang ausgelöst. Überall dort, wo lichtundurchlässige Objekte erfasst werden sollen, sind Einweglichtschranken die verlässlichsten optoelektronischen Sensoren. Der hohe Kontrast zwischen Hell- und Dunkelzustand und die sehr hohen Funktionsreserven, die für diese Betriebsart typisch sind, erlauben einen Betrieb über große Distanzen hinweg und unter schwierigen Bedingungen. Reichweitenkurve Funktionsreserve in Abhängigkeit von der Reichweite

Technische Daten

Tests/Zulassungen

Zulassungen

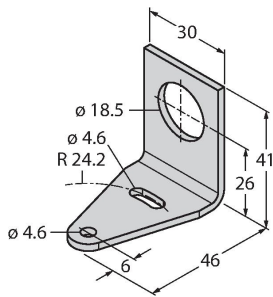
CE, UL, CSA



Montagezubehör

SMB18A

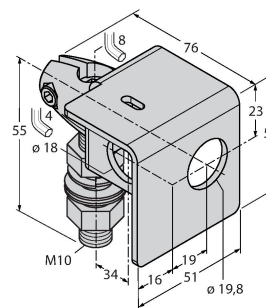
3033200



Montagehalterung, rechtwinklig, Edelstahl, für Sensoren mit 18-mm-Gewinde

SMB18AFAM10

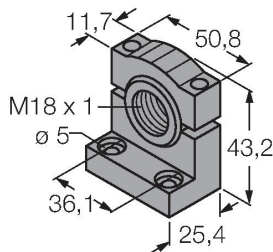
3012558



Montagewinkel, Werkstoff VA 1.4401, für 18mm-Gewinde, Gewinde M10 x 1,5

SMB18SF

3052519



Montagehalterung, PBT-schwarz, für Sensoren mit 18-mm-Gewinde, ausrichtbar