

# T18AP6DL

## Opto-Sensor – Reflexionslichttaster



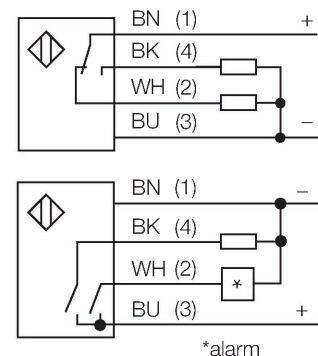
### Technische Daten

Typ	T18AP6DL
Ident-No.	3044384
<b>Optische Daten</b>	
Funktion	Reflexionslichttaster
Lichtart	IR
Wellenlänge	880 nm
Reichweite	0...500 mm
<b>Elektrische Daten</b>	
Betriebsspannung	10...30 VDC
Leerlaufstrom	≤ 25 mA
Kurzschlusschutz	ja / taktend
Verpolungsschutz	ja
Ausgangsfunktion	anschlussprogrammierbar, PNP
Schaltfrequenz	≤ 160 Hz
Überstromauslösung	> 220 mA
<b>Mechanische Daten</b>	
Bauform	Quader mit Gewinde, T18
Abmessungen	30 x 30 x 41.5 mm
Gehäusewerkstoff	Kunststoff, PBT
Linse	Kunststoff, Acryl
Elektrischer Anschluss	Kabel, 2 m, PVC
Aderzahl	4
Aderquerschnitt	0.5 mm <sup>2</sup>
Umgebungstemperatur	-40...+70 °C
Schutzart	IP67
Besondere Merkmale	Wash down
Betriebsspannungsanzeige	LED, grün

### Merkmale

- Kabel, 2 m
- Schutzart IP67
- Umgebungstemperatur: -40...+70 °C
- Wahlweise hell/dunkelschaltend oder hell-schaltend mit Alarmfunktion
- Betriebsspannung: 10...30 VDC
- PNP-Schaltausgang, Wechsler

### Anschlussbild



### Funktionsprinzip

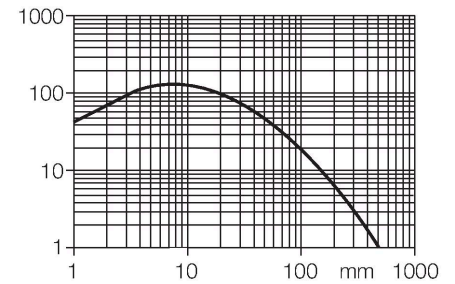
Sender und Empfänger sind in demselben Gehäuse untergebracht. Die Lichtreflexion an einem Objekt wird erfasst und führt zum Schalten des Sensors. Dabei hängt der Schaltabstand in hohem Maße vom Reflexionsvermögen des Objektes ab.

Reichweitenkurve

Funktionsreserve in Abhängigkeit von der Reichweite

## Technische Daten

Schaltzustandsanzeige	LED, gelb
Fehlermeldung	LED, grün, blinkend
Alarmanzeige	LED gelb blinkend
Tests/Zulassungen	
Zulassungen	CE, UL, CSA



## Montagezubehör

**SMB1815SF** 3053279

Montagewinkel, PBT-schwarz, für PICO-GUARD Points

**SMB18A** 3033200

Montagehalterung, rechtwinklig, Edelstahl, für Sensoren mit 18-mm-Gewinde

**SMB18FM** 3079421

Montagehalterung, Zylinde, schwarz, M22 x1,5 mm Außengewinde, Innengewinde M18 x 1, für Sensoren mit 18 mm Gewinde

**SMBAMS18P** 3073134

Montageplatte, Edelstahl, für Sensoren mit 18mm Gewinde