

Technisches Datenblatt

Kabelverschraubung, metrisches Gewinde, Set mit Gegenmutter, lichtgrau

Artikelnummer: 2022774



Kabelverschraubung mit metrischem Anschlussgewinde in Hutmutterbauart, für Kabelabzweiggästen, Gehäuse, Verteilerschränke im privaten und industriellen Bereich. Mit Zugentlastung und integrierter Dichtlippe, geprüft nach DIN EN 62444. Schutzklasse IP68. Einsetzbar von -20°C bis +65°C. Inklusive Gegenmutter.



PA Polyamid

Stammdaten

Artikelnummer	2022774
Typ	V-TEC VM50+ LGR
Bezeichnung 1	Kabelverschraubung
Bezeichnung 2	mit Gegenmutter
Hersteller	OBO
Dimension	M50
Farbe	lichtgrau; RAL 7035
Werkstoff	Polyamid
Kleinste VK-Einheit	5
Mengeneinheit	Stück
Gewicht	6,356 kg
Gewichtseinheit	kg/100 St.
CO ₂ Fußabdruck (GWP) Cradle-to-Gate	0,3395 kg CO _e / 1 Stück

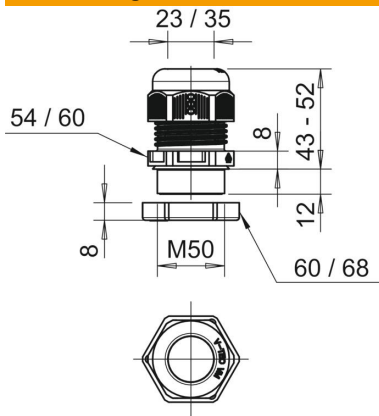
Technisches Datenblatt

Kabelverschraubung, metrisches Gewinde, Set mit Gegenmutter, lichtgrau

Artikelnummer: 2022774



Abmessungen



Maß E1 (mm)	60 mm
Maß E2	68 mm
Maß L max.	52 mm
Maß L min.	43 mm
Maß L1	12 mm
Maß L2	8 mm
Maß L3	8 mm

Technische Daten

Art der Dichtung	Dichtring
Ausführung	gerade
Biegeschutz	nein
Dichtbereich D max.	35 mm
Dichtbereich D min.	23 mm
explosionsgeschützt	nein
Flachkabelverschraubung	nein
flammwidrig	nach VDE 0471/DIN 695 Teil 2-1, Prüftemperatur 650°C
für Ex-Zone	ohne
für Ex-Zone Gas	ohne
für Ex-Zone Staub	ohne
Gewinde	M50 x 1,5
Gewindeart	metrisch
Gewindelänge	12 mm
Gewindenenngröße	50
Gewindesteigung	1,5 mm
Glasfaserverstärkt	nein
Halogenfrei	ja
Instabiler Drehmoment	12 Nm
Mehrfach Dichteinsatz	nein
Mit Gegenmutter	nein
Schlagfest	nein
Schlüsselweite 1	54 mm
Schlüsselweite 2	60 mm
Schutzart	IP68
Teilbare Verschraubung	nein
Temperatureinsatzbereich max.	65 °C
Temperatureinsatzbereich min.	-20 °C
Zugentlastungsmöglichkeit	ja