

# Technisches Datenblatt

Kantenschutzring KSR 40060, für LKM-Kanal Typ LKM  
40060

Artikelnummer: 6249848



Kantenschutzring für die offenen Enden von LKM Leitungsführungskanälen.



**PVC** Polyvinylchlorid

## Stammdaten

Artikelnummer	6249848
Bezeichnung 1	Kantenschutzring
Bezeichnung 2	für LKM-Kanal
Hersteller	OBO
Dimension	40x60mm
Farbe	grau
Werkstoff	Polyvinylchlorid
Kleinste VK-Einheit	5
Mengeneinheit	Stück
Gewicht	2,3 kg
Gewichtseinheit	kg/100 St.

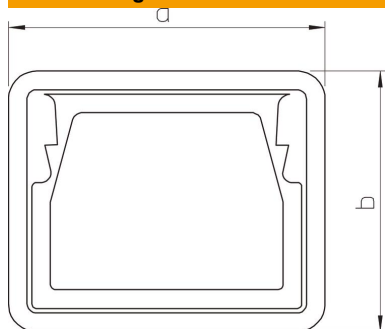
# Technisches Datenblatt

Kantenschutzring KSR 40060, für LKM-Kanal Typ LKM  
40060

Artikelnummer: 6249848



## Abmessungen



Länge	21 mm
Breite	64 mm
Höhe	48 mm
Maß a	64 mm
Maß b	48 mm

## Technische Daten

Bauform	Spritzgussteil
Geeignet für	Leitungsführungskanal
Halogenfrei	ja
Schutzart	IP30
Schutzgrad IK-Code	IK10
Temperatureinsatzbereich max.	90 °C
Temperatureinsatzbereich min.	-5 °C