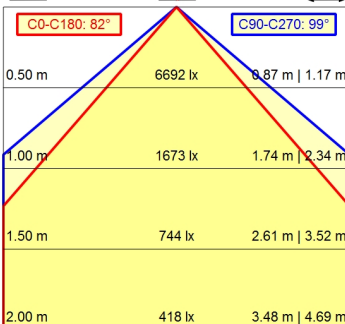
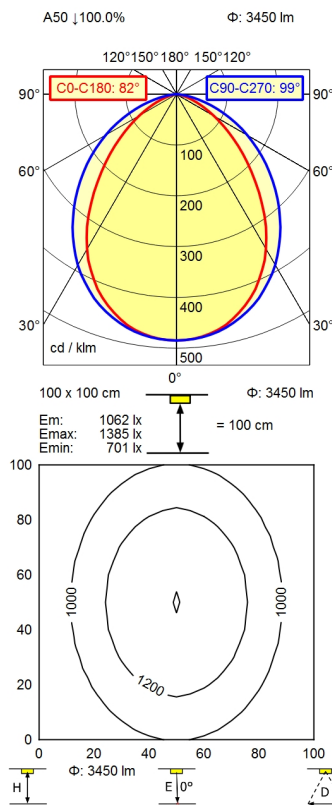


RSFM 4/0,05 P25-1



¹⁾ Bei Leuchten mit separatem Betriebsgerät bezieht sich die Lichtausbeute auf den Leuchtenkopf ohne Betriebsgerät.

Bestückung	LED
Betriebsgerät	ohne
Anschlussspannung	20-28V, DC
Leistungsaufnahme	ca. 32 W
Lichtstrom	ca. 3.450 lm
Leuchtenlichtausbeute ¹⁾	ca. 108 lm/W
Lichtart/-farbe	neutralweiß
Farbtemperatur	ca. 5.000 K
Farbwiedergabe	Ra > 80
Lichtverteilung	breitstrahlend; direkt; symmetrisch
Ausstrahlungswinkel	90°
Farbtoleranz	< 4 SDCM
Entblendung	ohne
Max. Leuchtdichte (L65)	<= 50000 cd/m ²
UGR-Klasse (4H 8H)	<= 28/31
Schutzart	IP 67
Schutzklasse	III
Lichtleistung	schaltbar; ,
Schalter	extern
Gehäuse	Aluminium; eloxiert; aluminiumfarben (farblos eloxiert)
Abdeckung	Borosilicat; klar (farblos)
Gewicht	ca. 1,500; KG
Netzanschluss	Verbindungsstecker; RSFM 4/0,05 P25-1
Bauform	Anbauversion
Befestigung	L-Winkel (Zubehör); Schelle (Zubehör)
Gesamtlänge	A=1040 mm
Besonderheiten	Abstrahlwinkel 90°; durchverdrahtet