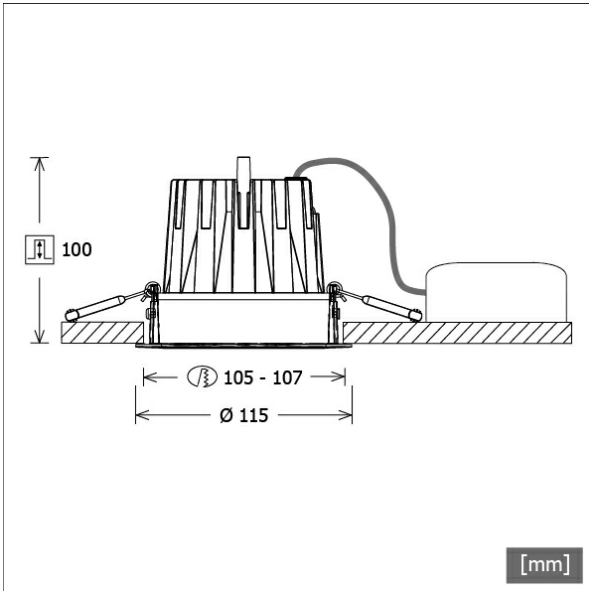


CSA-R 402.940.WF



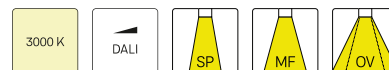
Farbe	Artikelnummer	EAN
silber	668141	4043544798008
schwarz	668142	4043544798015
weiß	668143	4043544798022



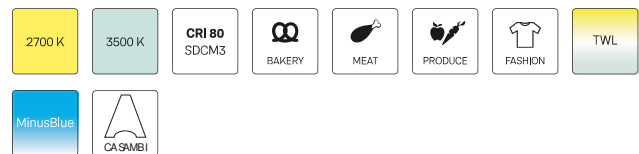
Beschreibung

- Einbau-Downlight mit großem Anwendungsbereich
- hohe Wartungsfreundlichkeit
- keine UV- und Wärmestrahlung
- innovatives Wärmemanagement mit Passivkühlung (Kühlkörper aus Aluminiumdruckguss)
- Spiegelreflektor aus Aluminium mit präziser symmetrischer Abstrahlcharakteristik für optimale Lichtausbeute und Entblendung
- Frontring aus Aluminiumdruckguss mit filigranem schwarzem Polycarbonat-Innenring für zusätzliche Entblendung
- werkzeugloser Deckeneinbau mit Schnellspannfedern (automatische Anpassung der Deckenstärke)
- Leuchte und Betriebsgerät über Kabel (Länge: 500 mm) fest verbunden, Betriebsgerät fertig für Netzanschluss
- Betriebsgerät (LED-Konverter) inklusive (Platzierung extern)

Standardoptionen



Sonderoptionen



Lichttechnik / Normen

Leuchtmittel	LED Spot / CRI 90 / 4000 K
EPREL Lichtquellen	1115635
Lebensdauer	L90 B50 50.000 h
	L80 B50 100.000 h
	L80 B20 50.000 h
Systemleistung	19.7 W
Leuchten-Lichtstrom	2590 lm
Systemeffizienz	131.47 lm/W
Moduleffizienz	139.54 lm/W
UGR Klasse	≤22
Abstrahlbereich	Wide Flood
Abstrahlwinkel	57°
Versorgungsspannung	220 - 240 V / 50 - 60 Hz
Schutzklasse	II
Schutzart	IP20

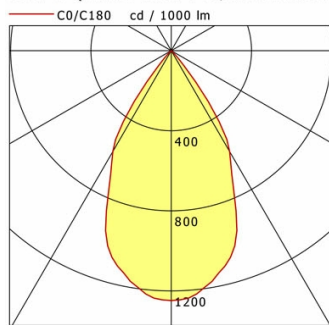
Abmessungen / Gewichte

Außendurchmesser	115 mm
Höhe	102 mm
Ausschnittmaß (∅)	105 - 107 mm
Deckenstärke	3.0 - 26.0 mm
Einbautiefe	100 mm
Nettogewicht	0.57 kg
Bruttogewicht	0.60 kg

CSA-R 402.940.WF

CSA-R 402.940.WF

CSA 40 (1xLED 20W 940/4000K 2590lm 57°)



	C0	C90	C180	C270
0°	1248	1248	1248	1248
15°	1092	1092	1092	1092
30°	582	582	582	582
45°	19	19	19	19
60°	0	0	0	0
75°	0	0	0	0
90°	0	0	0	0
cd / 1000 lm				

Offset [m]	Cone width [m]	Illuminance [lx]
3.0	3.23	359.2
6.0	6.47	89.8
9.0	9.70	39.9
12.0	12.93	22.4
15.0	16.16	14.4

η	LED
Efficiency	130 lm/W
Direct/Indirect	↓ 100% / ↑ 0%
System Power	20 W
UGR	X=4H, Y=8H
Reflection factors	70/50/20
UGR C0/C180	22.0
UGR C90/C270	22.0
CIE Flux Codes	99 100 100 100 100
Ra/CRI	>90

LTS