

Anbausteckdose Kleinspannung - geneigt - Flansch 68x62 Befestigung 53x47

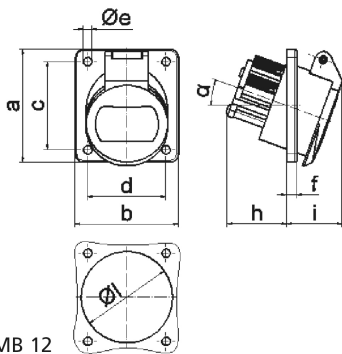


Artikelbeschreibung	
BALS-Art.-Nr	4220
EAN	4024941042208
Produktgruppe	Kleinspannungs-Anbausteckdose geneigt
Stromstärke	32A
Polzahl	3p
Anordnung der Phasen	3P
Lage des Schutzkontaktes	2h
Spannung	20 bis 25 und 40 bis 50V

Artikelbeschreibung	
Frequenz	300Hz
Schutzart	IP44
Kennfarbe	grün
Gerätefarbe	Klappdeckel grün RAL 6002, Gehäuse grau RAL 7035
Anschluss technik	mit Schraubklemme
Maximaler Leiterquerschnitt	10,0 qmm
Kabeleinführung	sonstige
Geräte-Höhe	69mm
Geräte-Breite	62mm
Geräte-Tiefe	70mm
Flanschmaß vertikal in mm	68mm
Flanschmaß horizontal in mm	62mm
Bohrlochabstand vertikal in mm	53mm
Bohrlochabstand horizontal in	47mm
Gehäusematerial	Polyamid
Kontakte	der Kontaktträger ist aus Polyamid, die Kontakte sind Messing vernickelt

Zusätzliche technische Informationen	
	Die Neigung beträgt 20°

Logistikdaten	
Einzelgewicht	0,135 kg / Stück
Verpackungsart	Tüte
Inhaltsmenge	1 ST
EAN	4024941042208
Länge	70 mm
Breite	62 mm
Höhe	69 mm
Gewicht	0,136 kg
Verpackungsart	Karton
Inhaltsmenge	10 ST
EAN	4024941836968
Länge	207 mm
Breite	162 mm
Höhe	142 mm
Gewicht	1,45 kg
Volumen	3.750 ccm



Ampere	16	16	32	32		
Polzahl	2	3	2	3		
a	68,0	68,0	68,0	68,0		
b	62,0	62,0	62,0	62,0		
c	53,0	53,0	53,0	53,0		
d	47,0	47,0	47,0	47,0		
e ø	5,2	5,2	5,2	5,2		
f	6,0	6,0	6,0	6,0		
h	36,0	36,0	36,0	36,0		
i	35,0	35,0	35,0	35,0		
α	20°	20°	20°	20°		
l ø	55,0	55,0	55,0	55,0		
Leiter mm ² min	4	4	4	4		
Leiter mm ² max	10	10	10	10		