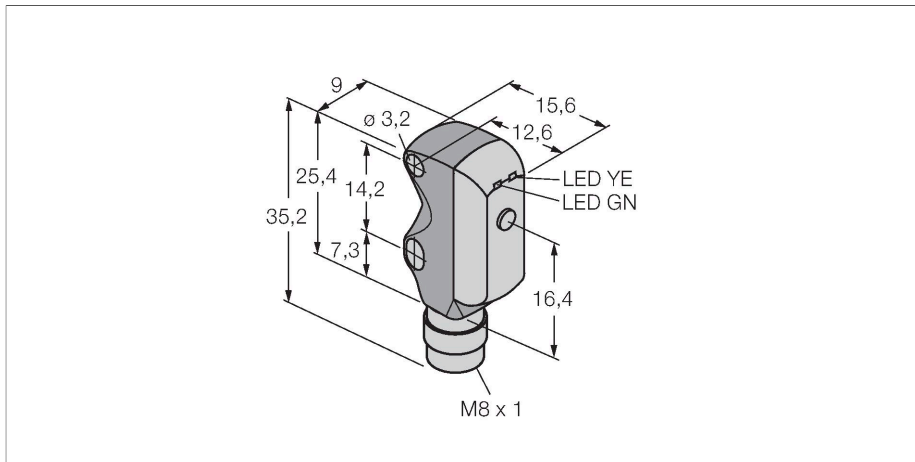


VS3AN5XLPQ

Opto-Sensor – Reflexionslichtschranke mit Polarisationsfilter

Miniatursensor



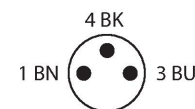
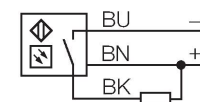
Technische Daten

Typ	VS3AN5XLPQ
Ident-No.	3062620
Optische Daten	
Funktion	Reflexionsschranke
Betriebsart	Polarisiert (Coaxial)
Reflektor im Lieferumfang enthalten	Nein
Lichtart	Rot-polarisiert
Wellenlänge	680 nm
Reichweite	0...250 mm
Elektrische Daten	
Betriebsspannung	10...30 VDC
Restwelligkeit	< 10 % U _{ss}
DC Bemessungsbetriebsstrom	≤ 50 mA
Leerlaufstrom	≤ 25 mA
Kurzschlusschutz	ja
Verpolungsschutz	ja
Ausgangsfunktion	Schließer, hellschaltend, NPN
Schaltfrequenz	≤ 500 Hz
Bereitschaftsverzug	≤ 150 ms
Ansprechzeit typisch	< 1 ms
Mechanische Daten	
Bauform	Quader, VS3
Abmessungen	16.6 x 9 x 25.4 mm
Gehäusewerkstoff	Kunststoff, Thermoplastischer Kunststoff
Linse	Glas, Glas

Merkmale

- Stecker, M8 x 1, 3-polig
- Koaxiale Optik vermeidet Blindzone
- Betriebsspannung: 10...30 VDC
- NPN-Schaltausgang, hellschaltend

Anschlussbild



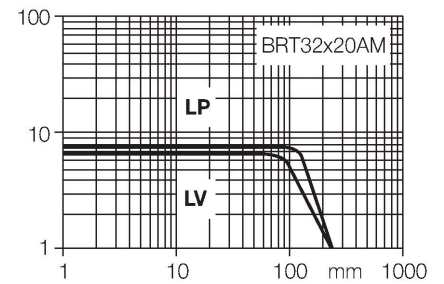
Funktionsprinzip

Bei Reflexionslichtschranken befinden sich Sender und Empfänger in demselben Gehäuse. Der Lichtstrahl des Senders wird auf einen Reflektor gerichtet und von diesem auf den Empfänger zurückgeworfen. Ein Objekt wird detektiert, wenn es diesen Lichtstrahl unterbricht. Reflexionslichtschranken besitzen einige der Vorteile von Einweglichtschranken (guter Kontrast und große Funktionsreserve). Außerdem muss nur ein Gerät installiert und verdrahtet werden. Zur Erkennung glänzender Objekte sollten Geräte mit Polfilter eingesetzt werden.

Reichweitenkurve
Funktionsreserve in Abhängigkeit von der Reichweite

Technische Daten

Elektrischer Anschluss	Kabel mit Steckverbinder, M8 x 1, 0.15 m, PVC
Aderzahl	3
Umgebungstemperatur	-20...+55 °C
Schutzart	IP67
Betriebsspannungsanzeige	LED, grün
Schaltzustandsanzeige	LED, gelb
Fehlermeldung	LED, grün
Anzeige der Funktionsreserve	LED
Tests/Zulassungen	
Zulassungen	CE



Montagezubehör

SMBVS3S	3062618	SMBVS3T	3062617
Montagewinkel, 300 Edelstahl, rechtwinklig, für Sensoren der Baureihe VS3		Montagewinkel, 300 Edelstahl, rechtwinklig, sehr hoch, für Sensoren der Baureihe VS3	

Anschlusszubehör

Maßbild	Typ	Ident-No.	
	PKG3M-2/TEL	6625058	Anschlussleitung, M8-Kupplung, gerade, 3-polig, Leitungslänge: 2m, Mantelmaterial: PVC, schwarz; cULus-Zulassung; andere Leitungslängen und Ausführungen lieferbar, siehe www.turck.com
	PKW3M-2/TEL	6625064	Anschlussleitung, M8-Kupplung, gewinkelt, 3-polig, Leitungslänge: 2m, Mantelmaterial: PVC, schwarz; cULus-Zulassung; andere Leitungslängen und Ausführungen lieferbar, siehe www.turck.com

Funktionszubehör

Maßbild	Typ	Ident-No.	
	BRT-32X20AM	3058982	Rechteckiger Reflektor, Reflexionsfaktor 1.2, Werkstoff Acryl, Umgebungstemperatur -20 ... +60 °C, Micro-Prisma Geometrie