

## Wandverteiler Kunststoff - VARIABOX - M

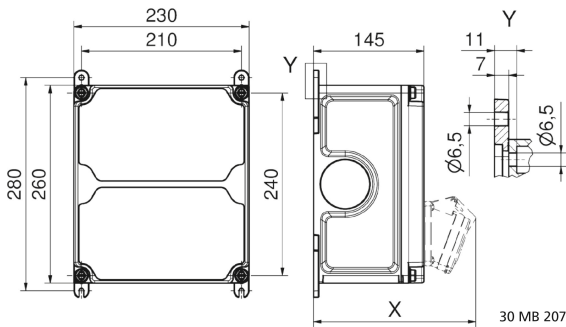


| Artikelbeschreibung        |   |
|----------------------------|---|
| BALS-Art.-Nr               | 89009   |
| EAN                        | 4024941205429   |
| Produktgruppe              | VARIABOX - M  |
| Gehäuse                    | hochwertiges, schlagfestes Kunststoffgehäuse (PBT), plombierbar, mit Außen- und Innenbefestigung, Oberteil gerade und seitlich anscharniert, Deckelschrauben unverlierbar, Absicherungselemente angeordnet unter durchsichtiger Betätigungsklappe mit bedienerfreundlicher OTC Mechanik (one touch close) |
| Bestückung                 | 2 x Schutzkontaktsteckdose 16A 230V blau IP 44  |
| Absicherung/Schutzmaßnahme | 1 x FI-Schalter 25/0,03A 2p auf vorziehbarer Tragschiene montiert   |

| <b>Artikelbeschreibung</b>              |   |
|---|---|
| Leitungseinführung/Anschlussmöglichkeit | 1 x M12,<br>1 x M20,<br>2 x M25 oben (1-mal M25 links offen)<br><br>1 x M12,<br>1 x M20,<br>2 x M25 unten |
| Zusätzliche Informationen               | Anschlußfertig verdrahtet auf Fi-Schalter<br>Aufbau gemäß Z-Nr. Z120131                                   |
| Vorschriften / Normen                   | DIN EN 61439-2  |
| Schutzart                               | IP44  |
| Gerätefarbe                             | Gehäuseunterteil schwarz ähnlich RAL 9017,<br>Gehäuseoberteil grau RAL 7035                               |
| Geräte-Höhe                             | 260mm   |
| Geräte-Breite                           | 230mm   |
| Geräte-Tiefe                            | 145mm   |
| RDF-Faktor                              | 1   |
| Nennstrom InA                           | 16  |

| <b>Logistikdaten</b> |                  |
|----------------------|------------------|
| Einzelgewicht        | 2,554 kg / Stück |
| Verpackungsart       | Karton           |
| Inhaltsmenge         | 1 ST             |
| EAN                  | 4024941205429    |
| Länge                | 300 mm           |
| Breite               | 270 mm           |

| Logistikdaten |            |
|---------------|------------|
| Höhe          | 255 mm     |
| Gewicht       | 2,79 kg    |
| Volumen       | 20.655 ccm |



Tiefenmaß/ depth X (mm)

| Bezeichnung/ with                  | IP44 | IP67 |
|------------------------------------|------|------|
| OTC-Klappe/ OTC operating window   | 180  | 180  |
| Schutzk. Steckdose/domestic socket | 162  | 205  |
| CEE 16A 3p                         | 200  | 200  |
| CEE 16A 4p                         | 204  | 202  |
| CEE 16A 5p                         | 207  | 205  |
| CEE 32A 3p/4p                      | 211  | 213  |
| CEE 32A 5p                         | 213  | 214  |
| CEE 63A 3p/4p/5p                   | 229  | 231  |