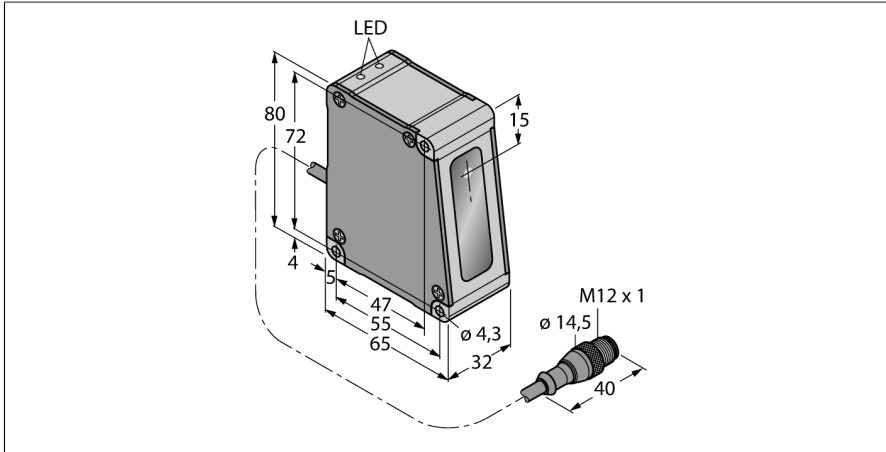


Opto-Sensor Reflexionslichttaster Laser-Messsystem LH150IX485QP



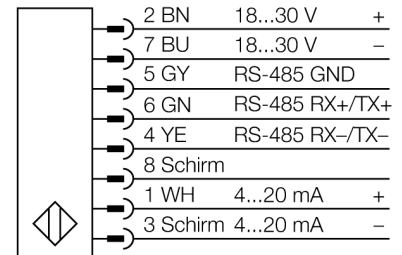
Typ	LH150IX485QP
Ident-No.	3011952

Optische Daten	
Funktion	Näherungsschalter
Betriebsart	Triangulation
Lichtart	Rot
Wellenlänge	670 nm
Laserklasse	▲ 2
Optische Auflösung	0.01 mm
Reichweite	100...200 mm
Unempfindlichkeit gegen Umgebungslicht	3000 lux

Elektrische Daten	
Betriebsspannung	18...30 VDC
Restwelligkeit	< 10 % U _s
DC Bemessungsbetriebsstrom	≤ 250 mA
Kurzschlusschutz	ja/ taktend
Verpolungsschutz	ja
Kommunikationsprotokoll	RS485
Ausführung des Analogausgangs	4...20 mA
Stromausgang	4...20 mA
Lastwiderstand	≤ 1000 Ω
Bereitschaftsverzug	≤ 1.25 s
Bereitschaftsverzug	≤ 1250 ms
Ansprechzeit typisch	< 0.25 ms

- Anzeige der Signalstärke
- Messbereich 100..200 mm
- Max. Auflösung 10µm
- Laserstrahldurchmesser bei 150 mm Abstand: 225 µm
- Dickenmessung nominal 50 mm über Anschluss eines zweiten LH150 (Verbindungsadapter CSB3-M1281M1282-LH erforderlich)
- Betriebsspannung 18...30 VDC
- Analogausgang 4...20 mA
- RS485 serielle Kommunikation
- Einstellbar über beiliegende Software
- USB-Konverter INTUSB485-LH erforderlich
- 8-poliger Y-Verbindungsadapter CSB-M1280M1280-LH erforderlich

Anschlussbild



Funktionsprinzip

Die Funktionsweise des LH-Sensors beruht auf dem optischen Lasertriangulationsverfahren. Der Sender und die Optik erzeugen eine Lichtquelle, die auf ein Objekt gerichtet wird. Der Laserstrahl wird vom Objekt auf die Emp-

Mechanische Daten	
Bauform	Quader, LH
Gehäusewerkstoff	Metall, AL, schwarz
Linse	Glas
Elektrischer Anschluss	Kabel mit Steckverbinder, M12 x 1, 0.15 m, PVC
Aderzahl	8
Aderquerschnitt	0.34 mm ²
Umgebungstemperatur	-10...+45 °C
Lagertemperatur	-10...+80°C
Schutzart	IP67
Besondere Merkmale	
Besondere Merkmale	Synchronisation
Betriebsspannungsanzeige	LED, grün
Tests/Zulassungen	
Zulassungen	LH

fängerlinse des Sensors reflektiert und trifft anschließend auf CMOS-Empfangelement. Der Abstand des Objekts vom Empfänger bestimmt den Winkel, mit dem das Licht auf das Empfängerelement auftritt. Über diesen Winkel analysiert ein Mikroprozessor die Objektposition und ändert entsprechend das Ausgangssignal.

Zubehör

Typ	Ident-Nr.		Maßbild
SMBLH1	3012717	Montagehalterung, eloxiertes Aluminium, schwarz, zur seitlichen Montage von einem LH-Sensor	
SMBLH150	3012721	Montagewinkel, eloxiertes Aluminium, schwarz, zur Montage von einem Pärchen LH150 Sensoren zur Abstands- und Dickenmessung	