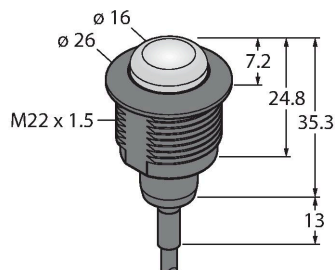


S22L2SRGB7

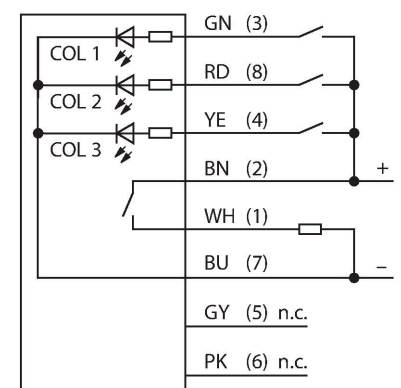
LED-Anzeige – Kennleuchte



Merkmale

- Rundum LED-Anzeige
- einzeln ansteuerbar
- Mechanisches Einschraubgewinde M22x1,5
- Schutzart IP67 / IP69K
- Materialien widerstehen UV-Licht
- Stromaufnahme je LED Farbe: max. 25 mA
- Bis zu sieben Farben in der Standard Einstellung gemäß Logiktablelle darstellbar (COL 1, COL 2, COL 3, Blinkfunktion)
- Pro Editor konfigurierbar, bis zu 14 Farben darstellbar, unterschiedliche Leucht-Animationen, einstellbare I/O-Block Kompatibilität
- Kabel, 2m
- Betriebsspannung 10...30 VDC

Anschlussbild



Funktionsprinzip

Diese Leuchten verfügen über RGB-LEDs. Über vier Eingangssignale lässt sich eine von sieben vordefinierten Farben in der Standard Einstellung ansteuern, bei Bedarf auch mit Blinkfunktion. Die Logiktablelle zeigt dabei auf, welcher Eingang beschaltet werden muss. Mit der Pro Editor Software können diesen Leuchten in den erweiterten

Technische Daten

Typ	S22L2SRGB7
Ident-No.	3804239
Signal- und Anzeigedaten	
Einsatzzweck	LED Anzeigeleuchte
Funktion	Spotleuchte
Lichtart	RGB
Dimmbar	Nein
Merkmale Farbe 1	Rot, 0.8 lm
Merkmale Farbe 2	Grün, 1.9 lm
Merkmale Farbe 3	Blau, 0.3 lm
Merkmale Farbe 4	Gelb, 2.5 lm
Merkmale Farbe 5	Weiß, 2.5 lm
Merkmale Farbe 6	Magenta, 1.2 lm
Merkmale Farbe 7	2 lm
Besondere Merkmale	E/A Modul kompatibel Wash down
Elektrische Daten	
Betriebsspannung	10...30 VDC
DC Bemessungsbetriebsstrom	≤ 25 mA
Max. Stromaufnahme pro Farbe	70 mA
Eingangstyp	Bipolar (PNP/NPN)
Ansprechzeit typisch	< 250 ms
Mechanische Daten	
Kaskadierbar	Nein
Bauform	Gewinderohr, S22L
Abmessungen	Ø 27.3 x 47.8 mm
Gehäusewerkstoff	Kunststoff, PC, schwarz

Technische Daten

Fensterwerkstoff	Polycarbonat, diffus
Elektrischer Anschluss	Kabel, 2 m, PVC
Aderzahl	8
Umgebungstemperatur	-40...+50 °C
Relative Luftfeuchtigkeit	0...90 %
Schutzart	IP66 IP67 IP69
Tests/Zulassungen	
Zulassungen	CE, UL listed

Einstellungen sogar bis zu 14 vordefinierte Farben zugewiesen werden. Der große Vorteil dieser LEDs liegt in der Farbtreue und Leuchtkraft. Gegenüber den Vorgängern lassen sich eine Vielzahl Varianten mit nur einer einzigen Leuchte realisieren. Das Anschlussbild zeigt eine PNP-Anschlusskonfiguration.

	R	Y	G	T	B	M	W
COL1	x	x				x	x
COL2		x	x	x			x
COL3				x	x	x	x