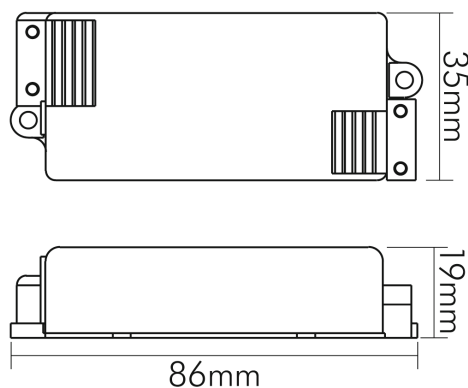


LED-Booster 12-24V DC

Leistungsverstärker für LED Dimmer TS universal



Artikelnummer	9910050000
GTIN	4044538041926

ELEKTRISCHE EIGENSCHAFTEN

Strom max.	5 A
Eingangsspannung [DC]	12 - 24 V
Leistung (bei 12V)	0 - 60 W
Leistung (bei 24V)	0 - 120 W

SICHERHEITSEIGENSCHAFTEN

CE-Kennzeichnung	ja
Schutzklasse	III
Schutzart	IP20
Überlastschutz	ja
Temperaturschutzabschaltung bei	100 °C
Installation, elektrotechnisches Fachwissen	ja
Nur für Innenbereich	ja
Geeignet für Möbeleinbau	ja
F-Kennzeichnung	ja

MAßE UND GEWICHT

Länge	86 mm
Breite	35 mm



Eine Haftung für die von uns gelieferte Ware ist jedoch bei Vorliegen von natürlicher Abnutzung, Verschleiß sowie Verbrauch, insbesondere bei Betriebsmitteln LEDs etc. grundsätzlich ausgeschlossen und zwar auch dann, wenn diese bei Lieferung bereits mit der Ware verbunden sind. Angaben zur durchschnittlichen Lebensdauer und Lichtfarben dienen nur der Orientierung, sind unverbindlich und stellen keine Beschaffenheitsvereinbarung dar. Technische und gestalterische Änderungen im Zuge stetiger Produktentwicklungen vorbehalten. nobile AG – Orber Straße 16 - 60386 Frankfurt/M. Germany – www.nobile.de

Stand
21.05.2025
18:51:27

DATENBLATT

LED-Booster 12-24V DC

Leistungsverstärker für LED Dimmer TS universal



MAßE UND GEWICHT

Höhe	19 mm
Gewicht	40 g

MATERIAL UND FARBE

Werkstoff	Kunststoff
-----------	------------

SONSTIGE EIGENSCHAFTEN

Ausführung	sonstige
Kompatibel mit Apple HomeKit	nein
Kompatibel mit Google Assistant	nein
Kompatibel mit Amazon Alexa	nein
IFTTT-Unterstützung verfügbar	nein
Entsorgung	kommunaler Wertstoffhof bzw. regionale Bestimmungen



Eine Haftung für die von uns gelieferte Ware ist jedoch bei Vorliegen von natürlicher Abnutzung, Verschleiß sowie Verbrauch, insbesondere bei Betriebsmitteln LEDs etc. grundsätzlich ausgeschlossen und zwar auch dann, wenn diese bei Lieferung bereits mit der Ware verbunden sind. Angaben zur durchschnittlichen Lebensdauer und Lichtfarben dienen nur der Orientierung, sind unverbindlich und stellen keine Beschaffenheitsvereinbarung dar. Technische und gestalterische Änderungen im Zuge stetiger Produktentwicklungen vorbehalten. nobile AG – Orber Straße 16 - 60386 Frankfurt/M. Germany – www.nobile.de

nobile Product Data Sheet v1.2.1/19.11.2021 (Text fehlt)

Stand
21.05.2025
18:51:27

Seite 2 von 2