



Art.-Nr: ILDL421WL-3P
Sicherheitsleuchte Einzelbatterie
3-Phasen-Stromschiene, Wireless Professional (WL), 1 h, ,
IP40, Kunststoff, weiß



Die schlichte Kunststoff-Sicherheitsleuchte zum Deckenanbau ist ein wahres Multitalent. Die Leuchte ist für nahezu alle Anforderungen gerüstet und bietet immer die passende Lösung. Die IL Anbauleuchte besteht aus nur 2 Teilen, wobei der Deckenanbaukörper die Netzanschlusssklemmen beinhaltet.

Der vormontierte 3-Phasenadapter ermöglicht den Werkzeuglosen Einbau in gängige 3-Phasenschienen, wie z.B. Nordic Aluminium GLOBAL pro (früher NOKIA) XTS, XTTS und XTSC.

Kabellose zentrale Steuerung und Überwachung für große Installationen von bis zu 50.000 Leuchten mit Wireless Professional. Der innovative integrierte Linsenträger mit Schnellmontagevorrichtung ermöglicht den flexiblen Einsatz unterschiedlicher Linsentypen. Durch den Einsatz der passenden Linse, kann die Lichtverteilung optimal auf den Anwendungsfall abgestimmt werden und die normgerechte Ausleuchtung vereinfachen. Rund- und Flurlinse sind bei jeder Leuchte bereits im Lieferumfang enthalten und machen eine perfekte Anpassung an die jeweilige Montagesituation möglich. Weitere Linsen wie z.B. Spot-, Beam- oder H-Linse sind optional erhältlich.



Mehr Informationen

www.rp-group.com/de/item/ILDL421WL-3P



TECHNISCHE DATEN

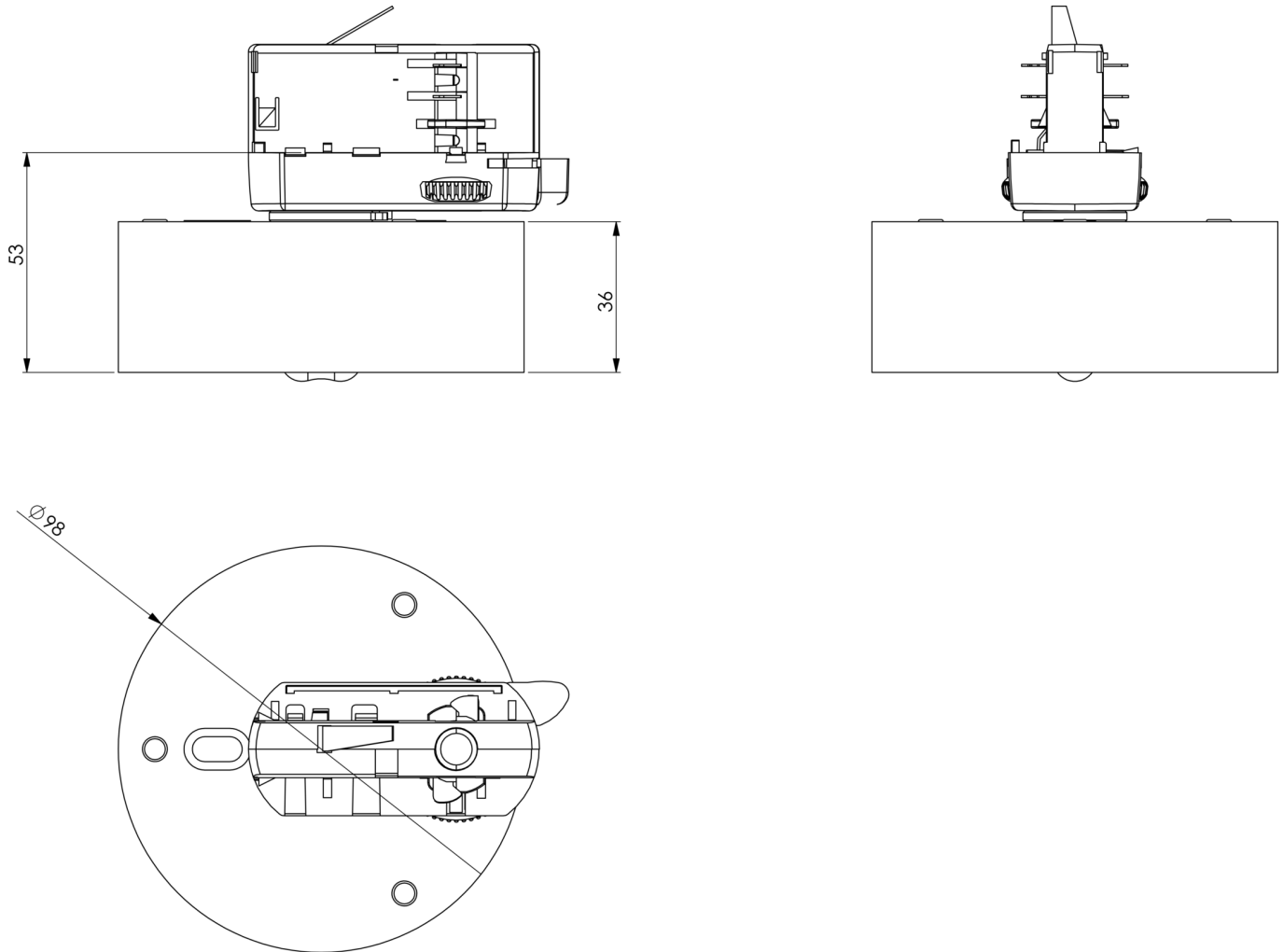
Leuchtentyp	Sicherheitsleuchte
Montageart	3-Phasen-Stromschiene
Piktogramm	Nein
Leuchtmittel	LED
Gehäusematerial	Kunststoff
Gehäusefarbe	weiß
Schutzart (IP)	IP40
Schlagfestigkeit (IK)	≥ 3
Zertifizierung	WEEE, CE, TÜV Rheinland Bauart geprüft, ENEC
Schutzklasse	2
Versorgung	Einzelbatterie
Überwachung	Wireless Professional (WL)



Überbrückungszeit	1 h
Batterie	LiFePO4 3,2 V/3,3 Ah
Betriebsart	Bereitschaftsschaltung / Dauerschaltung
Eingangsspannung AC	230 V
Eingangsfrequenz	50 / 60 Hz
Leistung max.	3,4 W
Leistung DS	2,3 W
Leistung BS	0,4 W
Umgebungstemperatur DS	-5 °C - 40 °C
Umgebungstemperatur BS	-5 °C - 40 °C
Höhe	36 mm
Durchmesser	100 mm
Gewicht	0.19
Gewicht inkl. Verpackung	0.25
Anschlussquerschnitt	2.5 mm ²
Schalteingang	Ja
Notlichtblockierung	Nein
Batterieanschluss	Stecker
Dimmfunktion	Ja
Lichtstrom Netz	130 lm
Lichtstrom Not	250 lm
Zolltarifnummer	94056120
EAN	4260682155580



TECHNISCHE ZEICHNUNG



ZUBEHÖRLISTE

- LSYS-B4 -
- LSYS-F4 -
- LSYS-H4 -
- LSYS-R4 -
- LSYS-S4 -



ÄHNLICHE PRODUKTE

Art.-Nr.	Bild	Überwachung	Versorgung	Farbe	Investition	Automatisches Prüfbuch	Wartungsaufwand	Fernwartung	max. Leuchten	Einzelleuchten Überwachung
ILD421SC		SelfControl (SC)	Einzelbatterie	RAL 9003	€	nein	Hoch	Nein	unbegrenzt	selbst
ILD421SC-SW		SelfControl (SC)	Einzelbatterie	RAL 9005	€	nein	Hoch	Nein	unbegrenzt	selbst
ILD421WL		Wireless Professional (WL)	Einzelbatterie	RAL 9003	€€	Ja	gering	Ja	1.000 pro System	zentral
ILD421WL-SW		Wireless Professional (WL)	Einzelbatterie	RAL 9005	€€	Ja	gering	Ja	1.000 pro System	zentral
ILD421SC-3P		SelfControl (SC)	Einzelbatterie	RAL 9003	€	nein	Hoch	Nein	unbegrenzt	selbst
ILD421SC-SW-3P		SelfControl (SC)	Einzelbatterie	RAL 9005	€	nein	Hoch	Nein	unbegrenzt	selbst
ILD421WL-SW-3P		Wireless Professional (WL)	Einzelbatterie	RAL 9005	€€	Ja	gering	Ja	1.000 pro System	zentral

Stand: 29.10.2024 - Technische Änderungen und Irrtümer vorbehalten.