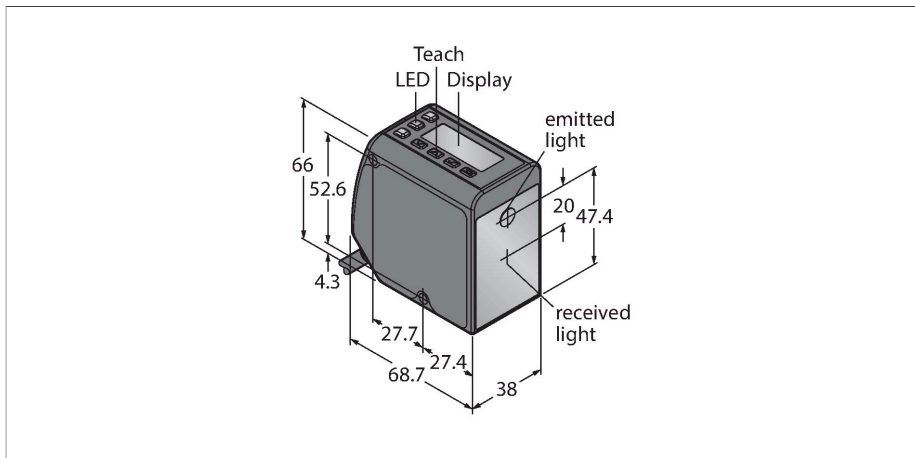


LTF24IC2LD

Opto-Sensor – Lasermesssystem



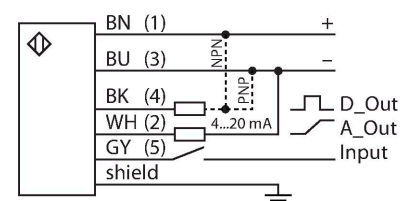
Technische Daten

Typ	LTF24IC2LD
Ident-No.	3802533
Optische Daten	
Funktion	Näherungsschalter
Betriebsart	Laufzeit
Lichtart	Rot
Wellenlänge	660 nm
Laserklasse	▲ 2
Optische Auflösung	3 mm
Wiederholgenauigkeit	1.5 mm
Reichweite	50...24000 mm
Unempfindlichkeit gegen Umgebungslicht	40000 lux
Elektrische Daten	
Betriebsspannung	12...30 VDC
DC Bemessungsbetriebsstrom	≤ 85 mA
Kurzschlusschutz	ja
Verpolungsschutz	ja
Ausgangsfunktion	Schließer, PNP/NPN
Ausgang 2	Analogausgang
Ausführung des Analogausgangs	4...20 mA
Stromausgang	4...20 mA
Schaltfrequenz	≤ 250 Hz
Bereitschaftsverzug	≤ 2 s
Bereitschaftsverzug	≤ 2000 ms
Ansprechzeit typisch	< 1.5 ms
Mechanische Daten	
Bauform	Quader, LTF

Merkmale

- 2-zeiliges, 8 Segment Display
- Kabel, PVC, 2 m
- Reichweite: 0.05...24 m
- Laserklasse 2, rot, 660 nm, gemäß IEC 60825-1:2007
- Auflösung: 0.3...4 mm
- Betriebsspannung: 12...30 VDC
- PNP/NPN-Schaltausgang, umschaltbar
- Analogausgang: 4...20 mA

Anschlussbild



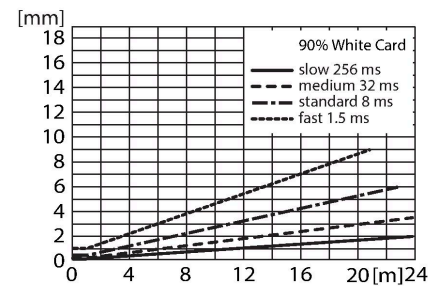
Funktionsprinzip

Die Laserabstandssensoren der Baureihe LTF messen die Distanz zum Objekt bis 24 m. Über Taster am Gehäuse werden die Geräte eingestellt. Das integrierte Display hilft bei der Menüführung und dient zur Anzeige der gemessenen Entfernung. Der Schaltausgang kann umprogrammiert werden, der Analogausgang ist je nach Typ Strom- oder Spannungsausgang. Der integrierte Stecker ist um 90° rotierbar und erleichtert die Montage. Über das Menü bzw. die graue Ader (PIN 5) kann die Sende-LED ausgeschaltet werden. Die gleiche Ader kann verwendet werden, um zwei Geräte im Synchronisationsmodus zu betreiben, was gegenseitiges Beeinflussen unterbindet. Die Messgenauigkeit kann Reichweitenkurve entnommen werden.

Technische Daten

Abmessungen	77 x 26 x 56 mm
Gehäusewerkstoff	Metall, Zinklegierung Druckguss, schwarz
Linse	Kunststoff, Polycarbonat
Elektrischer Anschluss	Kabel, 2 m, PVC
Aderzahl	5
Umgebungstemperatur	-20...+55 °C
Lagertemperatur	-30...+65 °C
Relative Luftfeuchtigkeit	90 %
Schutzart	IP67
Besondere Merkmale	Pumpenfunktion halten/verzögern
Betriebsspannungsanzeige	LED, grün
Schaltzustandsanzeige	LED, gelb
Tests/Zulassungen	
Vibrationsfestigkeit	Gemäß IEC 60947-5-2
Schockprüfung	Gemäß IEC 60947-5-2
Zulassungen	CE

Reichweitenkurve

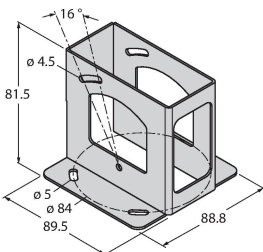


Montagezubehör

SMBLTFU

3094757

Schutzgehäuse, Edelstahl, für Sensoren der Baureihe LTF



SMBLTFL

3094756

Montagehalterung, rechteckig, Edelstahl, für Sensoren der Baureihe LTF

