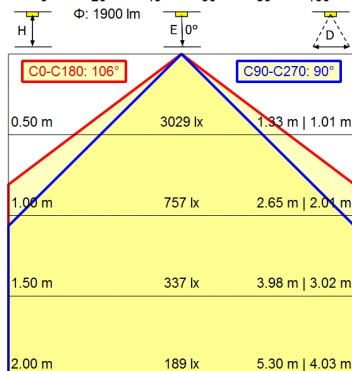
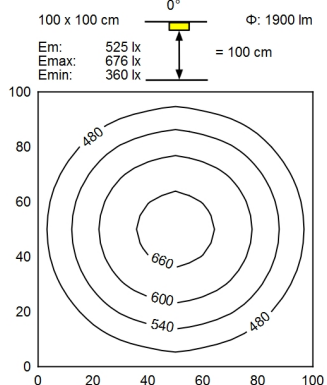
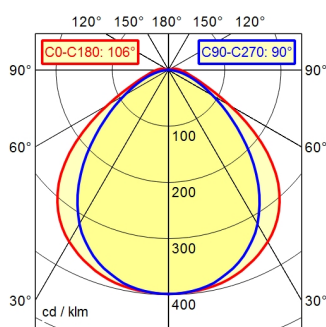


Serie 272

A40 98.6% ↑ 1.4% Φ: 1900 lm



¹⁾ Bei Leuchten mit separatem Betriebsgerät bezieht sich die Lichtausbeute auf den Leuchtenkopf ohne Betriebsgerät.

Bestückung

Betriebsgerät

Anschlussspannung

Leistungsaufnahme

Lichtstrom

Leuchtenlichtausbeute ¹⁾

Lichtart/-farbe

Farbtemperatur

Farbwiedergabe

Lichtverteilung

Direktanteil

Ausstrahlungswinkel

Farbtoleranz

Entblendung

Max. Leuchtdichte (L65)

UGR-Klasse (4H 8H)

Schutzart

Schutzklasse

Lichtleistung

Schalter

Gehäuse

Abdeckung

Gewicht

Netzanschluss

Befestigung

Gesamtlänge

Lichtaustritt

Seitenteil

Besonderheiten

LED

ohne

230 V, 50/60 Hz

ca. 24 W

ca. 1.900 lm

ca. 79 lm/W

neutralweiß

ca. 5.000 K

Ra > 80

direkt

ca. 99 %

100°

< 4 SDCM

Diffusorfolie

<= 18000 cd/m²

<= 25

IP 67

I

schaltbar; ,

extern

Polycarbonat (PC), glasklar (farblos)

Polycarbonat (PC)

ca. 1,500; KG

Verbindungsklemme; Serie 272

Rohrschelle (Zubehör)

A=510 mm

D=456 mm

A mit Kabelverschraubung

Light Forming Technologie