

**Serie 4, Freistehende
Kühl-Gefrier-Kombination mit
Gefrierbereich unten, 186 x 60 cm,
Metall-Optik, Total No Frost
KGN362LAF**



**Die Total No Frost Kühlgefrierkombination
VitaFresh XXL hält deine Lebensmittel
länger frisch**

- **Energieeffizienzklasse A:** Energie sparen und leise kühlen mit der effizientesten Klasse A.
- **VitaFresh XXL 0°C:** Temperaturen knapp über 0°C sorgen dafür, dass Lebensmittel länger frisch bleiben.
- **Total No Frost:** Du musst nie wieder deinen Gefrierschrank abtauen und es gibt keine Wassertröpfchen an der Rückwand des Kühlschranks.
- **Perfect Fit:** stelle deinen Kühlschrank an die Wand oder in eine Nische.
- **Mit der flexiblen Temperaturregelung kannst du Kühl- und Gefrierschrank getrennt voneinander einstellen.**

Technische Daten

| | |
|--|-----------------------------------|
| Energieeffizienzklasse ¹ : |A |
| Durchschnittlicher Energieverbrauch in Kilowattstunden pro Jahr (kWh/a): | 111 kWh/annum |
| Volumen des Gefrierbereichs: | 103 l |
| Volumen des Kühlbereichs: | 218 l |
| Geräuschwert: | 30 dB(A) re 1pW |
| Geräusch-Effizienzklasse: | B |
| Bauform: | Freistehend |
| Dekorrahmen/ - platte: | Nicht möglich |
| Höhe: | 1860 mm |
| Gerätebreite: | 600 mm |
| Gerätetiefe: | 665 mm |
| Nettogewicht: | 82.7 kg |
| EAN-Nummer: | 4242005543083 |
| Absicherung: | 10 A |
| Türanschlag: | Rechts wechselbar |
| Spannung: | 220-240 V |
| Frequenz: | 50-60 Hz |
| Länge Anschlusskabel: | 225 cm |
| Anzahl Verdichter: | 1 |
| Anzahl unabhängiger Kühlkreisläufe: | 2 |
| Innenlüfter: | Nein |
| Scharniere wechselbar: | Ja |
| Anzahl höhenverstellbarer Ablagen im Kühlbereich: | 2 |
| Flaschenregale: | Ja |
| Frostfree System: |Kühlschrank und Gefriergerät |
| Gerätetyp: | Freistehend |



¹ Auf einer Energieeffizienzklassen-Skala von A bis G

Serie 4, Freistehende Kühl-Gefrier-Kombination mit Gefrierbereich unten, 186 x 60 cm, Metall-Optik, Total No Frost KGN362LAF

Die Total No Frost Kühlgefrierkombination VitaFresh XXL hält deine Lebensmittel länger frisch

- KGN362LAF
- Metall-Optik

Leistung und Verbrauch

- Energieeffizienzklasse: A
- Nutzinhalt gesamt: 321 l
- Energieverbrauch / Jahr: 111 kWh/a
- Super Gefrieren: ja
- Geräuscheffizienzklasse / Geräusch-Wert: B / 30 dB

Design

- Vertikal integrierter Griff
- Dim Light - sanft aufdimmende LED-Innenbeleuchtung
- Rückwand in Hochglanz weiß

Komfort und Sicherheit

- Total No Frost - nie wieder abtauen und keine Wassertropfen mehr an der Rückwand des Kühlschranks
- Elektronische Temperaturregelung über LED ablesbar
- Getrennte Temperaturregelung für Kühl- und Gefrierraum
- Super-Taste: Super Kühlen
- Optisches und akustisches Warnsystem bei geöffneter Tür
- Optisches und akustisches Warnsignal bei Temperaturanstieg im Gefriereteil

Kühlteil

- Nutzinhalt Kühlfächer: 218 l
- Multi Airflow-System für optimale und gleichmäßige Kälteverteilung
- 4 Abstellflächen aus Sicherheitsglas
- Spezial-Flaschenrost, glanzverchromt
- 2 Türabsteller und 1 Flaschenabsteller

Frischhaltesystem

- 1 VitaFresh XXL 0°C Schublade - Fisch und Fleisch bleiben länger frisch, 1 VitaFresh XXL Schublade mit automatischer Temperatur- und Feuchtigkeitsregulierung - hält Obst und Gemüse vitaminreich und länger frisch

Gefriereteil

- Nutzinhalt Tiefkühlfächer: 103 l
- Gefriervermögen in 24 Std.: 10 kg
- Lagerzeit bei Störung : 20 h
- 3 transparente Gefriergut-Schubladen

Maße

- Gerätemaße (H x B x T): 186.0 cm x 60.0 cm x 66.5 cm

Technische Informationen

- Türanschlag rechts, wechselbar
- Höhenverstellbare Füße vorne, Rollen hinten

- Klimaklasse: SN-T

- 220 - 240 V

Zubehör

Länderspezifische Optionen

- Auf Basis der Ergebnisse der Normprüfung über 24 Std. Tatsächlicher Verbrauch abhängig von Nutzung/Standort des Geräts.

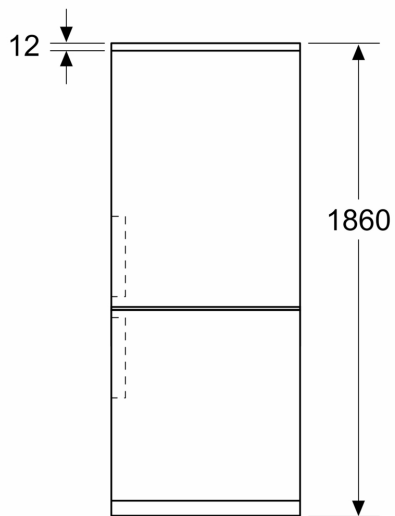
Umwelt und Sicherheit

Montage

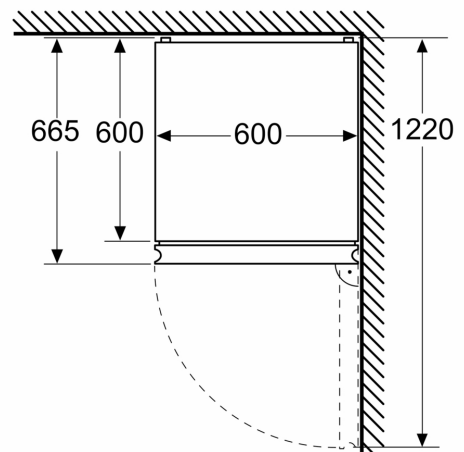
Sonderzubehör

Serie 4, Freistehende
Kühl-Gefrier-Kombination mit
Gefrierbereich unten, 186 x 60 cm,
Metall-Optik, Total No Frost
KGN362LAF

Maße in mm



Maße in mm



Maße in mm

