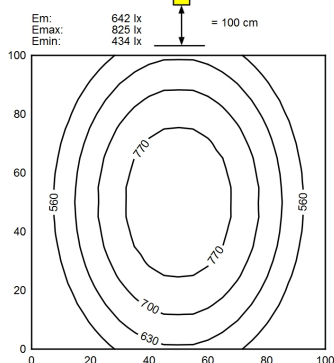
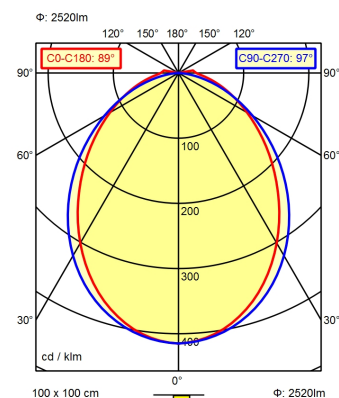


M12-A-5



| | |
|--|---|
| Bestückung | LED |
| Betriebsgerät | ohne |
| Anschlussspannung | 22-26 V, DC |
| Leistungsaufnahme | ca. 20 W |
| Lichtstrom | ca. 2.520 lm |
| Leuchtenlichtausbeute ¹⁾ | ca. 126 lm/W |
| Lichtart/-farbe | neutralweiß |
| Farbtemperatur | ca. 5.000 K |
| Farbwiedergabe | Ra > 80 |
| Lichtverteilung | direkt |
| Ausstrahlungswinkel | 89° / 97° |
| Farbtoleranz | < 4 SDCM |
| Entblendung | Optik |
| Schutzart | IP 54 |
| Schutzklasse | III |
| Lichtleistung | mehrstufig schaltbar; , |
| Schalter | extern |
| Gehäuse | Aluminium/Kunststoff; eloxiert, lackiert; aluminiumfarben (farblos eloxiert) |
| Abdeckung | Acryl (PMMA); satine |
| Gewicht | ca. 0,507; KG |
| Netzanschluss | Verbindungsstecker; M12-A-5 |
| Bauform | Anbauversion |
| Befestigung | Leuchtenhalter |
| Gesamtlänge | A=1175mm, C=1130mm, C1=1160mm |
| Zierkontrast | natur Silber eloxal |
| Besonderheiten | durchverdrahtet; ADVANCED-Paket |

¹⁾ Bei Leuchten mit separatem Betriebsgerät bezieht sich die Lichtausbeute auf den Leuchtenkopf ohne Betriebsgerät.