

Modlink MSDD-Set: Einbaurahmen 4000-68113-0000000,

Einsatz 4000-68000-0020000

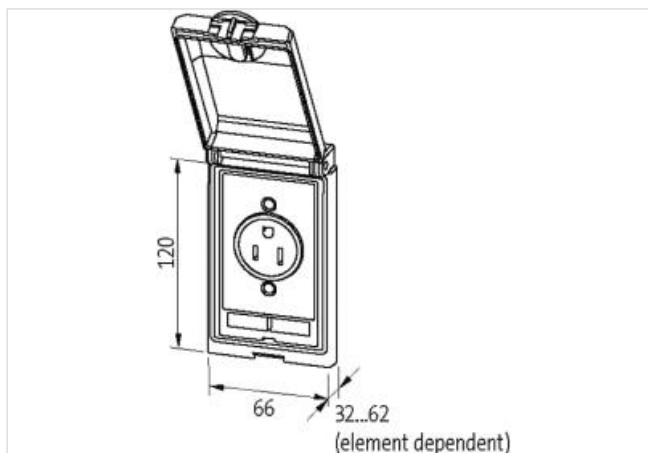
[Link zum Produkt](#)**Abbildungen**

Abbildung stellvertretend

**Rahmen**

geeignet für Einbau mit Wandstärke	1...5 mm
Schutzart	IP65
Temperaturbereich	-10...+60 °C (Lagertemperatur -25...+60 °C)
Gehäuse	Feinzinkdruckguss, oberflächenveredelt

Deutschland (VDE)

Anschlussart	Schraubklemmen: max. 2× 6 mm ² (AWG 10)
Betriebsspannung	250 V AC
Polzahl	2 + PE

Betriebsstrom	16 A
Herstellerartikelnummer	4000-68113-0020000
