

Technisches Datenblatt

Kabelverschraubung, PG-Gewinde, Set mit Gegenmutter,
lichtgrau

Artikelnummer: 2024669



Kabelverschraubung mit PG-Anschlussgewinde in Hutmutterbauart, für Kabelabzweigkästen, Gehäuse, Verteilerkästen im privaten und industriellen Bereich. Mit Zugentlastung und integrierter Dichtlippe, geprüft nach DIN EN 62444. Schutzklasse IP68. Einsetzbar von -20°C bis +65°C. Inklusive Gegenmutter.
Tabellenspalte D1: Dichtbereich gemäß VDE 0619, wo keine Zugentlastung erforderlich ist
Tabellenspalte D2: Dichtbereich einschließlich Zugentlastung und Verdrehenschutz gemäß VDE 0619



PA Polyamid

Stammdaten

| | |
|---|------------------------------------|
| Artikelnummer | 2024669 |
| Typ | V-TEC PG36+ LGR |
| Bezeichnung 1 | Kabelverschraubung |
| Bezeichnung 2 | mit Gegenmutter |
| Hersteller | OBO |
| Dimension | PG36 |
| Farbe | lichtgrau; RAL 7035 |
| Werkstoff | Polyamid |
| Kleinste VK-Einheit | 10 |
| Mengeneinheit | Stück |
| Gewicht | 7,713 kg |
| Gewichtseinheit | kg/100 St. |
| CO ₂ Fußabdruck (GWP) Cradle-to-Gate | 0,406 kg CO _e / 1 Stück |

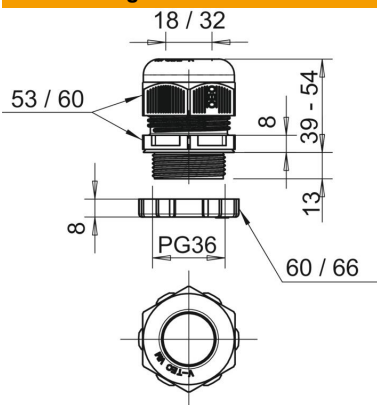
Technisches Datenblatt

Kabelverschraubung, PG-Gewinde, Set mit Gegenmutter,
lichtgrau

Artikelnummer: 2024669



Abmessungen



| | |
|-------------|-------|
| Maß E1 (mm) | 60 mm |
| Maß E2 | 66 mm |
| Maß L max. | 54 mm |
| Maß L min. | 39 mm |
| Maß L1 | 13 mm |
| Maß L2 | 8 mm |
| Maß L3 | 8 mm |

Technische Daten

| | |
|--------------------------------------|-----------|
| Art der Dichtung | Dichtring |
| Ausführung | gerade |
| Biegeschutz | nein |
| Dichtbereich D max. | 32 mm |
| Dichtbereich D min. | 18 mm |
| explosionsgeschützt | nein |
| Flachkabelverschraubung | nein |
| für Ex-Zone | ohne |
| für Ex-Zone Gas | ohne |
| für Ex-Zone Staub | ohne |
| Gewinde | Pg 36 |
| Gewindeart | PG |
| Gewindelänge | 13 mm |
| Gewindenenngröße | 36 |
| Gewindesteigung | 1,5 mm |
| Glasfaserverstärkt | nein |
| Halogenfrei | ja |
| Mehrfach Dichteinsatz | nein |
| Mit Gegenmutter | ja |
| Schlagfest | nein |
| Schlüsselweite 1 | 53 mm |
| Schlüsselweite 2 | 60 mm |
| Schutzart | IP68 |
| Sechskant Eckmaß | 60 mm |
| Teilbare Verschraubung | nein |
| Temperatureinsatzbereich max. | 65 °C |
| Temperatureinsatzbereich min. | -20 °C |
| Zugentl. und Verdrehenschutz D2 max. | 32 mm |
| Zugentl. und Verdrehenschutz D2 min. | 20 mm |
| Zugentlastungsmöglichkeit | ja |