



Art.-Nr: QAW403SC-WW
Allgemeinleuchte, Sicherheitsleuchte Einzelbatterie
Universal, SelfControl (SC), 3 h, , IP20, Aluminium, weiß

Runde Aluminium LED-Leuchte Allgemeinleuchte mit integrierter Sicherheitslichtfunktion zur Ausleuchtung der Flucht- und Rettungswege.
Automatische Überwachung der Sicherheitsleuchte mit SelfControl.



Mehr Informationen

www.rp-group.com/de/item/QAW403SC-WW



TECHNISCHE DATEN

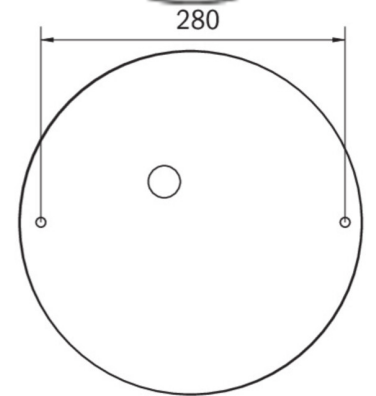
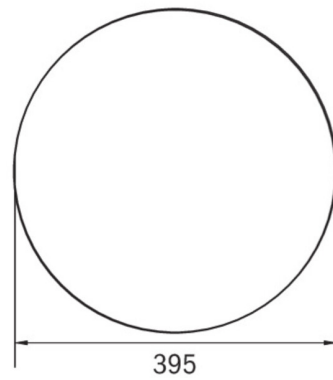
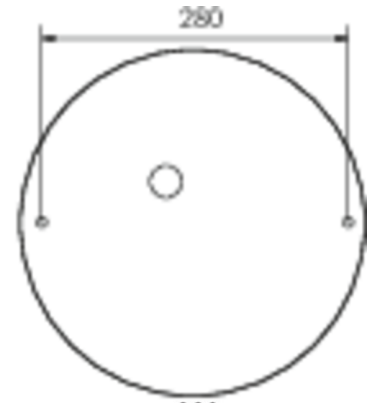
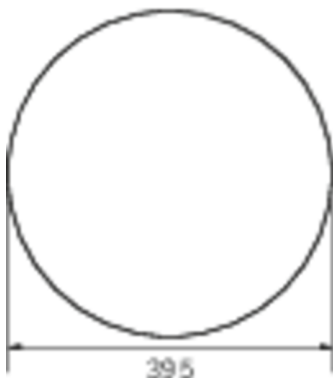
Leuchtentyp	Allgemeinleuchte, Sicherheitsleuchte
Montageart	Universal
Piktogramm	Nein
Leuchtmittel	LED
Gehäusematerial	Aluminium
Gehäusefarbe	weiß
Schutzart (IP)	IP20
Schlagfestigkeit (IK)	≥ 3
Zertifizierung	WEEE, CE
Schutzklasse	1
Versorgung	Einzelbatterie
Überwachung	SelfControl (SC)
Überbrückungszeit	3 h
Batterie	LiFePO4 3,2 V/4,5 Ah
Betriebsart	Bereitschaftsschaltung / Dauerschaltung
Eingangsspannung AC	230 V
Eingangsfrequenz	50 / 60 Hz
Leistung max.	30 W
Leistung DS	28 W



Leistung BS	2 W
Umgebungstemperatur DS	-5 °C - 40 °C
Umgebungstemperatur BS	-5 °C - 40 °C
Höhe	113 mm
Durchmesser	395 mm
Gewicht	0.787
Gewicht inkl. Verpackung	1.107
Anschlussquerschnitt	1.5 mm ²
Schalteingang	Ja
Notlichtblockierung	Nein
Batterieanschluss	Stecker
Dimmfunktion	Nein
Lichtstrom Netz	2300 lm
Lichtstrom Not	360 lm
Zolltarifnummer	94056180
EAN	4260682159717



TECHNISCHE ZEICHNUNG



Stand: 28.10.2024 - Technische Änderungen und Irrtümer vorbehalten.