

# DATENBLATT

## Keystone Verteilerbox Aufputz, 2-Port, Staubschutz selbstschließend



### Beschreibung

#### Spezifikationen

Aufnahmekapazität: 1 bzw. 2 Keystone Module aus dem EFB-Elektronik Portfolio

Farbe: reinweiß, RAL9010

Material: ABS

Abmaße ET-25166: 37 x 65 x 30 mm (L x B x H)

Abmaße ET-25168: 63 x 65 x 30 mm (L x B x H)

Wand- und Hutschienenmontage möglich

Staubschutz selbstschließend

Mit Beschriftungsfeld

Lieferung ohne Module

#### Lieferumfang:

1 x Gehäuse

1 x doppelseitiges Klebeband

1 x Kabelbinder

2 x Selbstschneidene Schrauben 4x14

### Verfügbare Varianten

ArtNr.	Bezeichnung	Geeignet für Anzahl Buchsen/Kupplungen	Mit Buchsen/Kupplungen
ET-25166	Keystone Verteilerbox Aufputz, 1-Port, Staubschutz selbstschließend	1	Nein
ET-25168	Keystone Verteilerbox Aufputz, 2-Port, Staubschutz selbstschließend	2	Nein

### Zeichnungen

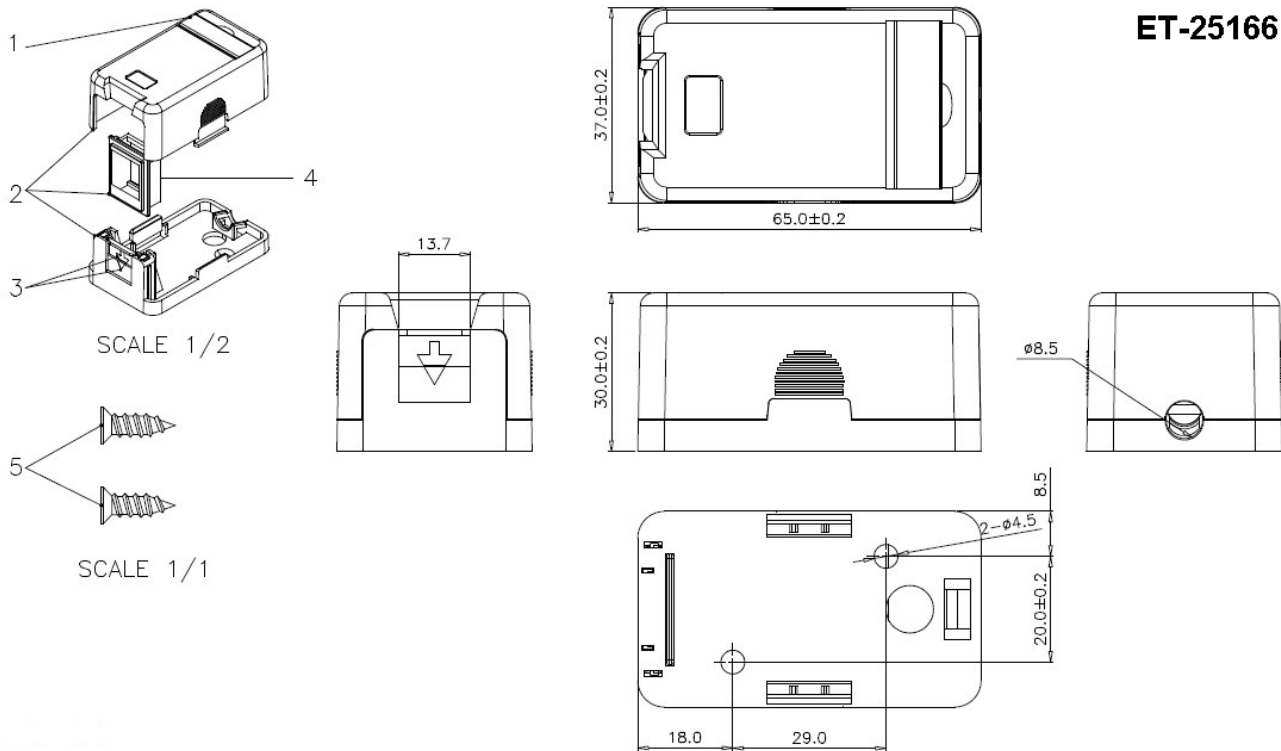
Dieses Datenblatt wurde maschinell am 16-07-2025 erzeugt. Technische Änderungen vorbehalten.



# DATENBLATT

## Keystone Verteilerbox Aufputz, 2-Port, Staubschutz selbstschließend

ET-25166



TK-Gruppe

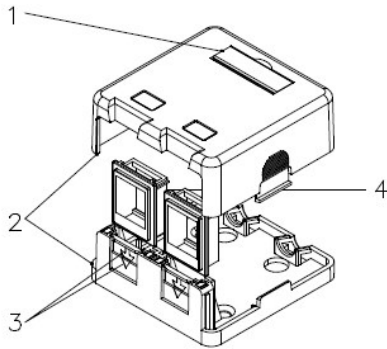
Dieses Datenblatt wurde maschinell am 16-07-2025 erzeugt. Technische Änderungen vorbehalten.



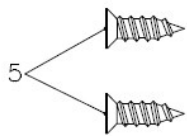
# DATENBLATT

## Keystone Verteilerbox Aufputz, 2-Port, Staubschutz selbstschließend

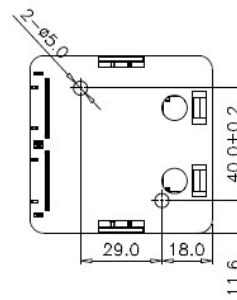
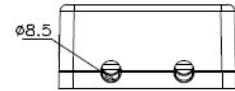
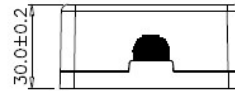
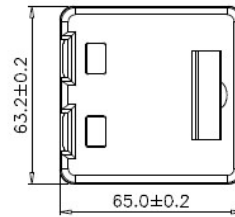
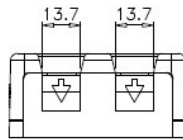
**ET-25168**



SCALE 1/2



SCALE 1/1



www.efb-elektronik.de

www.efb-elektronik.de

Dieses Datenblatt wurde maschinell am 16-07-2025 erzeugt. Technische Änderungen vorbehalten.

