

Kupplungen - mit Schraubklemmen, für erschwerte Einsatzbedingungen



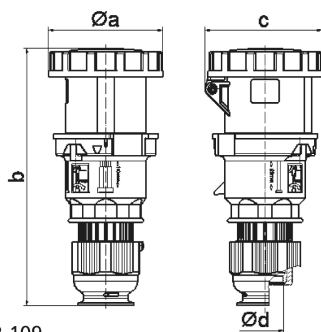
| Artikelbeschreibung | |
|--------------------------|---------------|
| BALS-Art.-Nr | 31504 |
| EAN | 4024941315043 |
| Produktgruppe | Kupplung TE |
| Stromstärke | 63A |
| Polzahl | 4p |
| Polzahl | 3P+PE |
| Lage des Schutzkontaktes | 10h |
| Spannung | > 50V |

| Artikelbeschreibung | |
|-----------------------------|---|
| Frequenz | 100 bis einschließlich 300Hz |
| Schutzart | IP67 |
| Kennfarbe | grün |
| Gerätefarbe | Klappdeckel grün RAL 6002, Bajonettring grau RAL 7035, Gehäusehaube grau RAL 7035, Kabelverschraubung grau RAL 7035, Kragen grau RAL 7035 |
| Anschlusstechnik | mit Kontex-Kontakt, Rahmenkl. |
| Maximaler Leiterquerschnitt | 16,0 qmm |
| Kabeleinführung | Verschraubung |
| Geräte-Höhe | 251mm |
| Geräte-Breite | 110mm |
| Geräte-Tiefe | 115mm |
| Gehäusematerial | Polyamid |
| Kontakte | Der Kontaktträger ist aus hochwärmebeständigem Material, Die Kontakte sind Messing vernickelt |

| Zusätzliche technische Informationen | |
|--------------------------------------|---|
| | Für Kabel mit einem min. Durchmesser von 16mm bis max. Durchmesser 36mm, Die Verbindung der Gehäuseteile ist schraubenlos und wird durch einen Rastverschluß arretiert. Ein Öffnen mittels Schraubendreher ist möglich, Mit Multi-Grip TE Kabelverschraubung, integrierter Zugentlastung, zusätzlichen Wasserablauföffnungen und Arretierungsschraube |

| Logistikdaten | |
|---------------|------------------|
| Einzelgewicht | 0,785 kg / Stück |

| Logistikdaten | |
|----------------|---------------|
| Verpackungsart | Tüte |
| Inhaltsmenge | 1 ST |
| EAN | 4024941315043 |
| Länge | 115 mm |
| Breite | 110 mm |
| Höhe | 251 mm |
| Gewicht | 0,786 kg |
| Volumen | 3.175,15 ccm |
| Verpackungsart | Karton |
| Inhaltsmenge | 5 ST |
| EAN | 4024941835336 |
| Länge | 325 mm |
| Breite | 217 mm |
| Höhe | 210 mm |
| Gewicht | 4,131 kg |
| Volumen | 13.588,4 ccm |



| Ampere | 63 | 63 | 63 | | | |
|----------------------------|-------|-------|-------|--|--|--|
| Polzahl | 3 | 4 | 5 | | | |
| a ø | 110,0 | 110,0 | 110,0 | | | |
| b | 251,0 | 251,0 | 251,0 | | | |
| c | 113,0 | 113,0 | 113,0 | | | |
| d ø | 36,0 | 36,0 | 36,0 | | | |
| Leiter mm ² min | 6 | 6 | 6 | | | |
| Leiter mm ² max | 16 | 16 | 16 | | | |
| | | | | | | |
| | | | | | | |
| | | | | | | |
| | | | | | | |