

Wandverteiler Kunststoff - VARIABOX - L Duo

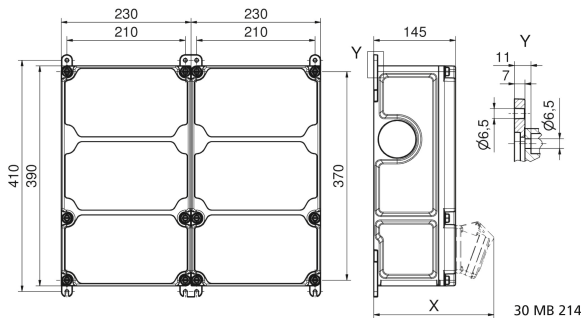


| Artikelbeschreibung | |
|---------------------|---|
| BALS-Art.-Nr | 89128 |
| EAN | 4024941206600 |
| Produktgruppe | VARIABOX - L Duo |
| Gehäuse | hochwertiges, schlagfestes Kunststoffgehäuse (PBT), plombierbar, mit Außen- und Innenbefestigung, Oberteil gerade und seitlich anscharniert, Deckelschrauben unverlierbar, Absicherungselemente angeordnet unter durchsichtiger Betätigungsklappe mit bedienerfreundlicher OTC Mechanik (one touch close) |
| Bestückung | 4 x Schutzkontaktsteckdose 16A 230V blau IP 54 3 x CEE-Steckdose 16A 400V 5p 6h IP 44 geneigt |

| Artikelbeschreibung | |
|---|--|
| Absicherung/Schutzmaßnahme | 4 x D01 1p 3 x D01 3p auf vorziehbarer Tragschiene montiert |
| Leitungseinführung/Anschlussmöglichkeit | 1 x M12, 1 x M20, 2 x M40 oben 1 x M12, 1 x M20, 2 x M40 unten |
| Zusätzliche Informationen | Anschlußfertig verdrahtet auf Zählerklemmstein 5x25 mm ² / Typ: C (für Schleifleitung geeignet) CEE-Steckdosen mit schraubenloser, wartungsfreier Quick-Connect Anschlußtechnik Aufbau gemäß Z-Nr. Z120277 |
| Vorschriften / Normen | DIN EN 61439-2 |
| Schutzart | IP44 |
| Gerätefarbe | Gehäuseunterteil schwarz ähnlich RAL 9017, Gehäuseoberteil grau RAL 7035 |
| Geräte-Höhe | 390mm |
| Geräte-Breite | 460mm |
| Geräte-Tiefe | 145mm |
| RDF-Faktor | 1 |
| Nennstrom InA | 63 |

| Logistikdaten | |
|----------------------|------------------|
| Einzelgewicht | 8,922 kg / Stück |
| Verpackungsart | Karton |

| Logistikdaten | |
|---------------|---------------|
| Inhaltsmenge | 1 ST |
| EAN | 4024941206600 |
| Länge | 800 mm |
| Breite | 600 mm |
| Höhe | 340 mm |
| Gewicht | 10,272 kg |
| Volumen | 163.200 ccm |



Tiefenmaß/ depth X (mm)

| Bezeichnung/ with | IP44 | IP67 |
|------------------------------------|------|------|
| OTC-Klappe/ OTC operating window | 180 | 180 |
| Schutzk. Steckdose/domestic socket | 162 | 205 |
| CEE 16A 3p | 200 | 200 |
| CEE 16A 4p | 204 | 202 |
| CEE 16A 5p | 207 | 205 |
| CEE 32A 3p/4p | 211 | 213 |
| CEE 32A 5p | 213 | 214 |
| CEE 63A 3p/4p/5p | 229 | 231 |