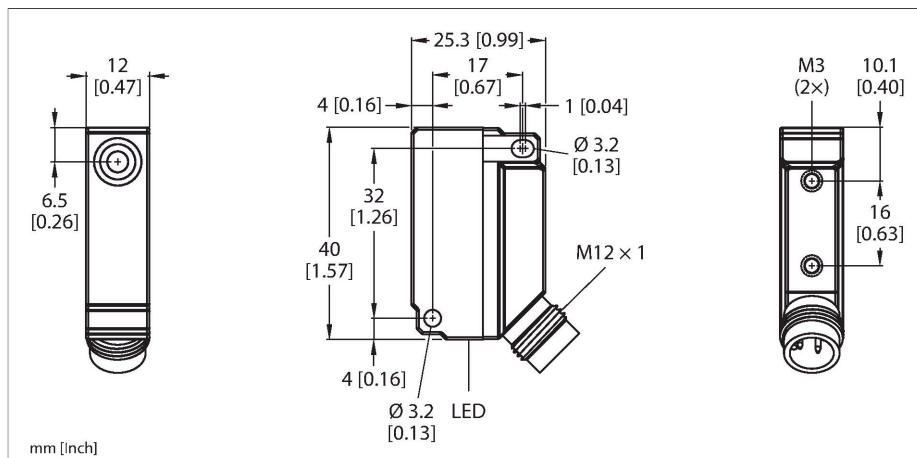


BI5U-Q12-AP6X2-H1141

Induktiver Sensor – mit erhöhtem Schaltabstand



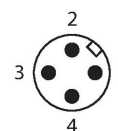
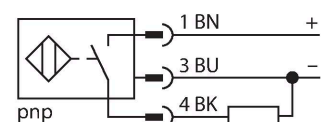
Technische Daten

Typ	BI5U-Q12-AP6X2-H1141
Ident-No.	1635526
Allgemeine Daten	
Bemessungsschaltabstand	5 mm
Einbaubedingung	bündig
Gesicherter Schaltabstand	≤ (0,81 x S _n) mm
Wiederholgenauigkeit	≤ 2 % v. E.
Temperaturdrift	≤ ±10 %
Hysterese	3...15 %
Elektrische Daten	
Betriebsspannung	10...30 VDC
Restwelligkeit	≤ 10 % U _{ss}
DC Bemessungsbetriebsstrom	≤ 200 mA
Leerlaufstrom	15 mA
Reststrom	≤ 0.1 mA
Isolationsprüfspannung	≤ 0.5 kV
Kurzschlusschutz	ja / taktend
Spannungsfall bei I ₀	≤ 1.8 V
Drahtbruchsicherheit / Verpolungsschutz	ja / vollständig
Ausgangsfunktion	Dreidraht, Schließer, PNP
Gleichfeldfestigkeit	300 mT
Wechselfeldfestigkeit	300 mT _{ss}
Schaltfrequenz	1 kHz
Mechanische Daten	
Bauform	Quader, Q12
Abmessungen	40 x 26 x 12 mm
Gehäusewerkstoff	Kunststoff, PA12-GF30

Merkmale

- quaderförmig, Höhe 12mm
- aktive Fläche seitlich
- Kunststoff, PA12-GF30
- Faktor 1 für alle Metalle
- erhöhter Schaltabstand
- Schutzart IP 68
- magnetfeldfest
- direkt auf Metall aufbaubar
- DC 3-Draht, 10...30 VDC
- Schließer, PNP-Ausgang
- Steckverbinder, M12 x 1

Anschlussbild



Funktionsprinzip

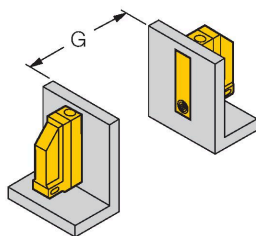
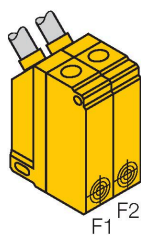
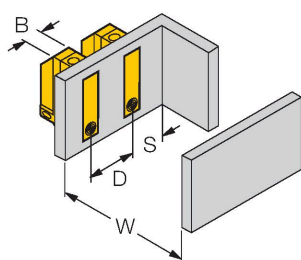
Induktive Sensoren erfassen berührungslos und verschleißfrei metallische Objekte. uprox +-Sensoren haben aufgrund ihres patentierten Multispulen-Systems erhebliche Vorteile. Sie überzeugen durch höchste Schaltabstände, durch maximale Flexibilität, durch größte Betriebssicherheit und durch eine effiziente Standardisierung.

Technische Daten

Material aktive Fläche	PA12-GF30
Elektrischer Anschluss	Steckverbinder, M12 x 1
Umgebungsbedingungen	
Umgebungstemperatur	-25...+70 °C
Vibrationsfestigkeit	55 Hz (1 mm)
Schockfestigkeit	30 g (11 ms)
Schutzart	IP68
MTTF	874 Jahre nach SN 29500 (Ed. 99) 40 °C
Betriebsspannungsanzeige	LED, grün
Schaltzustandsanzeige	LED, gelb

Montageanleitung

Einbauhinweise / Beschreibung



Abstand D 48 mm

Abstand W 25 mm

Abstand S 12 mm

Abstand G 50 mm

Breite der aktiven Fläche B 12 mm

Sensoren können direkt nebeneinander montiert werden, wenn ein Sensor mit versetzter Oszillatorfrequenz Bi5U-Q12.../F2 verwendet wird.

Anschlusszubehör

Maßbild	Typ	Ident-No.	
	RKC4T-2/TEL	6625010	Anschlussleitung, M12-Kupplung, gerade, 3-polig, Leitungslänge: 2 m, Mantelmaterial: PVC, schwarz; cULus-Zulassung

