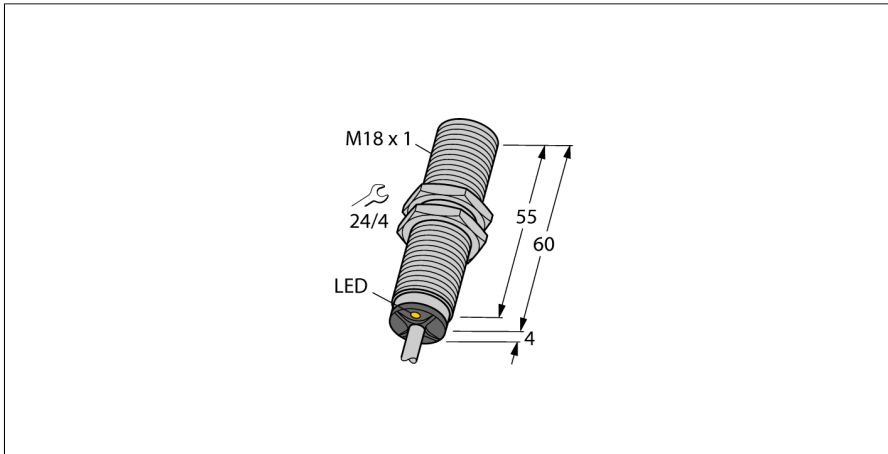
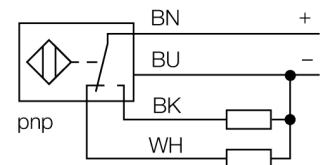


Induktiver Sensor mit erhöhtem Schaltabstand BI8U-M18M-VP44X



- Gewinderohr, M18 x 1
- Messing verchromt
- Faktor 1 für alle Metalle
- Schutzart IP68
- magnetfeldfest
- hoher Schaltabstand
- überbündiger Einbau möglich
- DC 4-Draht, 10...55 VDC
- Wechsler, PNP-Ausgang
- Kabelanschluss

Anschlussbild



Funktionsprinzip

Induktive Sensoren erfassen berührungslos und verschleißfrei metallische Objekte. uprox +-Sensoren haben aufgrund ihres patentierten Multispulen-Systems erhebliche Vorteile. Sie überzeugen durch höchste Schaltabstände, durch maximale Flexibilität, durch größte Betriebssicherheit und durch eine effiziente Standardisierung.

| | |
|-----------|-----------------|
| Typ | BI8U-M18M-VP44X |
| Ident-No. | 1634876 |

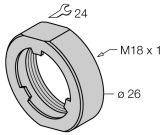
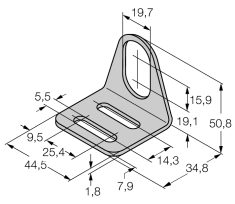
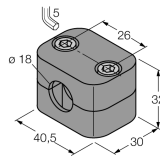
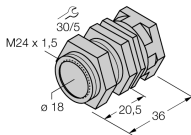
| | |
|-----------------------|--|
| Bemerkung zum Produkt | Artikel ist abgekündigt. Bitte den Alternativartikel 100000623 mit Betriebsspannung 10...30VDC verwenden. |
|-----------------------|--|

| Allgemeine Daten | |
|-------------------------------|---|
| Bemessungsschaltabstand S_n | 8 mm |
| Einbaubedingung | bündig |
| Gesicherter Schaltabstand | $\leq (0,81 \times S_n)$ mm |
| Wiederholgenauigkeit | $\leq 2\%$ v. E. |
| Temperaturdrift | $\leq \pm 10\%$ |
| | $\leq \pm 15\%$, $\leq -25\text{ °C}$ v $\geq +70\text{ °C}$ |
| Hysterese | 3...15 % |

| Elektrische Daten | |
|---|--------------------------|
| Betriebsspannung | 10...55 VDC |
| Restwelligkeit | $\leq 10\%$ U_s |
| DC Bemessungsbetriebsstrom | ≤ 200 mA |
| Reststrom | ≤ 0.1 mA |
| Isolationsprüfspannung | ≤ 0.5 kV |
| Kurzschlusschutz | ja/ taktend |
| Spannungsfall bei I_s | ≤ 1.8 V |
| Drahtbruchsicherheit / Verpolungsschutz | ja/ vollständig |
| Ausgangsfunktion | Vierdraht, Wechsler, PNP |
| Gleichfeldfestigkeit | 300 mT |
| Wechselfeldfestigkeit | 300 mT _{SS} |
| Schutzklasse | □ |
| Schaltfrequenz | 1.5 kHz |

| Mechanische Daten | |
|-------------------------------------|--|
| Bauform | Gewinderohr, M18 x 1 |
| Abmessungen | 64 mm |
| Gehäusewerkstoff | Metall, CuZn, verchromt |
| Material aktive Fläche | Kunststoff, LCP |
| Endkappe | Kunststoff, EPTR |
| Max. Anziehdrehmoment Gehäusemutter | 25 Nm |
| Elektrischer Anschluss | Kabel |
| Kabelqualität | Ø 5.2 mm, Grau, LiYY, PVC, 2 m |
| Aderquerschnitt | 4x 0.34 mm ² |
| Umgebungsbedingungen | |
| Umgebungstemperatur | -30...+85 °C |
| Vibrationsfestigkeit | 55 Hz (1 mm) |
| Schockfestigkeit | 30 g (11 ms) |
| Schutzart | IP68 |
| MTTF | 874 Jahre nach SN 29500 (Ed. 99) 40 °C |
| Schaltzustandsanzeige | |
| | LED, gelb |

Zubehör

| Typ | Ident-Nr. | | Maßbild |
|--------|-----------|---|---|
| PN-M18 | 6905310 | Stoßschutzmutter für M18x1 Gewinderohrgeräte; Werkstoff: Edelstahl A2 1.4305 (AISI 303) |  |
| MW-18 | 6945004 | Befestigungswinkel für Gewinderohrsensoren; Werkstoff: Edelstahl A2 1.4301 (AISI 304) |  |
| BSS-18 | 6901320 | Befestigungsschelle für Glatt -und Gewinderohrsensoren; Werkstoff: Polypropylen |  |
| QM-18 | 6945102 | Schnellmontagehalterung mit Festanschlag; Werkstoff: Messing verchromt. Außengewinde M24 x 1,5. Hinweis: Der Schaltabstand der Näherungsschalter kann sich durch Verwendung von Schnellmontagehalterungen ändern. |  |