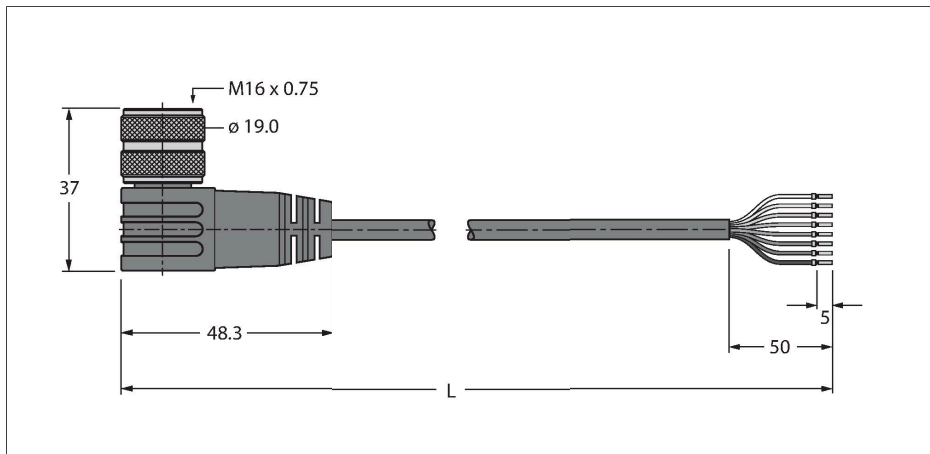


# BKWM14-E01-100/S90

## Aktuator- und Sensorleitung – Anschlussleitung



### Merkmale

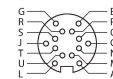


- M16-Kupplung, gewinkelt, 14-polig
- Mantelmaterial: TPU
- Mantelfarbe: schwarz
- Flammwidrigkeit (FT1)
- Zulassung: UL und CSA
- RoHS-konform
- Schutzart IP67
- Leitungslänge: 100 Meter

### Technische Daten

Typ	BKWM14-E01-100/S90
Ident-No.	UX04467
Steckverbinder A	Kupplung, M16x0,75, gewinkelt
Polzahl	14
Kontakte	Messing, CuZn, vergoldet
Kontaktträger	Kunststoff, TPU, Schwarz
Griffkörper	Kunststoff, TPU, Schwarz
Überwurfmutter/-schraube	Messing, CuZn, vernickelt
Dichtung	Kunststoff, FPM/FKM
Mechanische Lebensdauer	> 100 Steckzyklen
Verschmutzungsgrad	3
Schutzart	IP67
<b>Leitung</b>	
Netzwerkprotokoll	S90
Leitungsdurchmesser	Ø 6.9 mm ±0.15
Leitungslänge	100 m
Leitungsmantel	TPU, Schwarz
Schirmung	nein
Aderisolierung	PVC
Aderquerschnitt	2 x 0.52 mm <sup>2</sup>
Litzenaufbau	19 x 0.19 mm
Aderquerschnitt	8 x 0.21 mm <sup>2</sup>
Litzenaufbau	19 x 0.13 mm
Aderfarben	BN, BK, PK, GN, BU, VT, WH, RD, GY, YE
<b>Elektrische Eigenschaften bei +20 °C</b>	
Bemessungsspannung	300 V

### Kontaktbelegung



### Schaltplan

A)	BN
C)	n.c.
E)	BK
G)	PK
J)	GN
L)	BU
M)	n.c.
N)	n.c.
O)	VT
P)	WH
R)	RD
S)	GY
T)	YE
U)	n.c.

## Technische Daten

Strombelastbarkeit	3 A
Mechanische und chemische Eigenschaften	
Biegeradius (ortsfeste Verlegung)	$\geq 5 \times \varnothing$
Biegeradius (flexibler Einsatz)	$\geq 10 \times \varnothing$
Umgebungstemperatur im ruhenden Zustand	-40...+90 °C