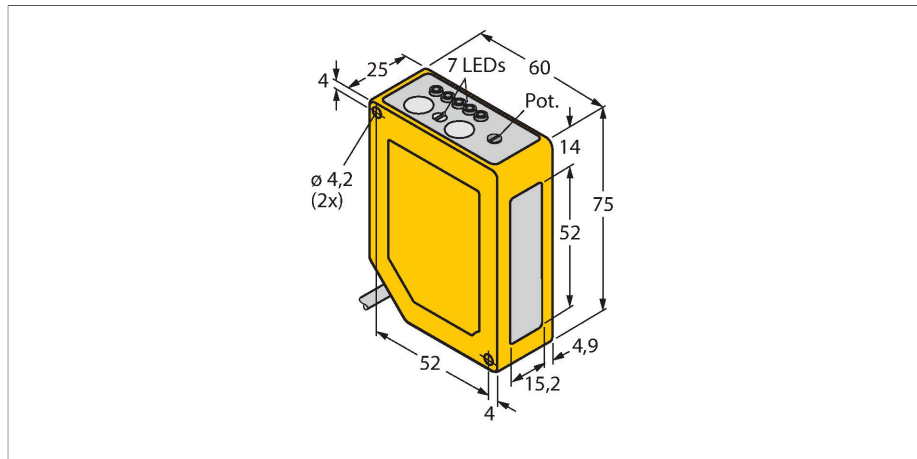


Q60VR3AFV1000

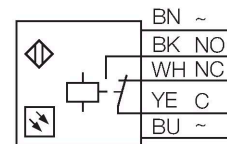
Opto-Sensor – Reflexionslichttaster mit einstellbarer Hintergrundausblendung



Merkmale

- Kabel, PVC, 2 m
- Schutzart IP67
- 5-Segment LED-Anzeige
- Signalanzeige
- Tastersperrung
- Ein- und Ausschaltverzögerung zwischen 8 ms und 16 ms einstellbar
- Betriebsspannung: 12...250 VDC oder 24...250 VAC
- Relaisausgang

Anschlussbild



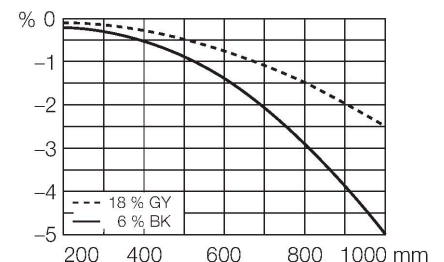
Technische Daten

| | |
|----------------------------|--|
| Typ | Q60VR3AFV1000 |
| Ident-No. | 3070094 |
| Optische Daten | |
| Funktion | Näherungsschalter |
| Betriebsart | Hintergrundausblendung, einstellbar |
| Lichtart | Rot |
| Wellenlänge | 665 nm |
| Reichweite | 200...1000 mm |
| Elektrische Daten | |
| Betriebsspannung | 12...250 VDC |
| Betriebsspannung | 24...250 VAC |
| DC Bemessungsbetriebsstrom | ≤ 200 mA |
| Leerlaufstrom | ≤ 50 mA |
| Ausgangsfunktion | Wechsler, Relaisausgang |
| Schaltfrequenz | ≤ 33 Hz |
| Bereitschaftsverzug | ≤ 150 ms |
| Ansprechzeit typisch | < 15 ms |
| Einstellmöglichkeit | Stellschraube |
| Mechanische Daten | |
| Bauform | Quader, Q60 |
| Abmessungen | 60 x 25 x 75 mm |
| Gehäusewerkstoff | Kunststoff, Thermoplastischer Kunststoff, gelb |
| Linse | Kunststoff, Acryl |
| Elektrischer Anschluss | Kabel, 2 m, PVC |
| Aderzahl | 4 |

Funktionsprinzip

Reflexionslichttaster mit Hintergrundausblendung arbeiten mit einem Sender und mehreren Empfängerelementen. Die Position des zu detektierenden Objekts und die optische Struktur des Sensors bestimmen, auf welches Empfängerelement die größte Lichtmenge einfällt. Durch die Sensorelektronik wird determiniert, ob sich das reflektierende Objekt innerhalb oder außerhalb des Erfassungsbereichs befindet. Die Sensoren verfügen entweder über eine feste oder einstellbare Ausblendgrenze.

Abweichungskurve
Abweichungskurve des Tastabstandes für ein weißes Objekt mit 18% Grau-, bzw. 6% Schwarzanteil



Technische Daten

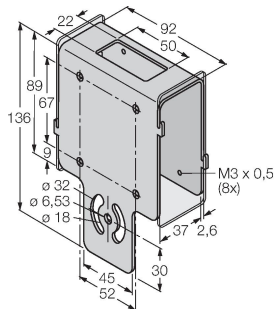
| | |
|------------------------------|---------------------------------------|
| Aderquerschnitt | 0.5 mm ² |
| Umgebungstemperatur | -20...+55 °C |
| Schutzart | IP67 |
| Besondere Merkmale | halten/verzögern |
| Betriebsspannungsanzeige | LED, grün |
| Schaltzustandsanzeige | LED, gelb |
| Fehlermeldung | LED |
| Anzeige der Funktionsreserve | LED, grün, blinkend |
| Tests/Zulassungen | |
| MTTF | 64 Jahre nach SN 29500 (Ed. 99) 40 °C |
| Zulassungen | CE, cURus |

Montagezubehör

SMBAMSQ60IP

3073441

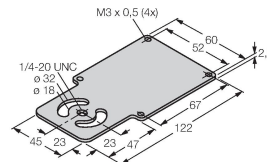
Schutzgehäuse mit Schutzglas,
Edelstahl, für Bauform Q60



SMBAMSQ60P

3073133

Montageplatte, Edelstahl, für Bauform
Q60



SMBQ60

3067592

Montagewinkel, Edelstahl, für
Bauform Q60

