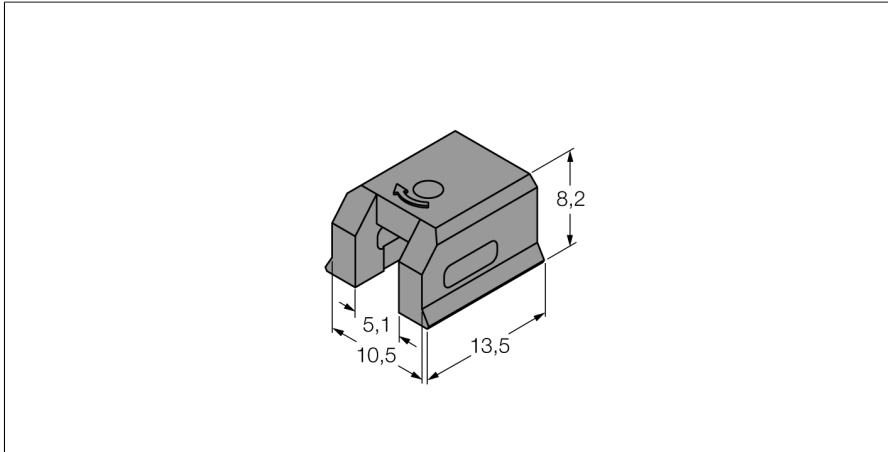


Zubehör Klemmstück für Schwalbenschwanznutzylinder KLDT-UNT7



- Montage auf Schwalbenschwanznutzylindern
- Nutbreite: 10,5 mm
- Kunststoff: Polyphenylsulfid (PPS)

Typ	KLDT-UNT7
Ident-No.	6913356
Bauform	Zubehör
Abmessungen	13.5 x 10.5 x 9.5 mm
Gehäusewerkstoff	Kunststoff
Klemmstück passend zu Zylinderdurchmesser	alle