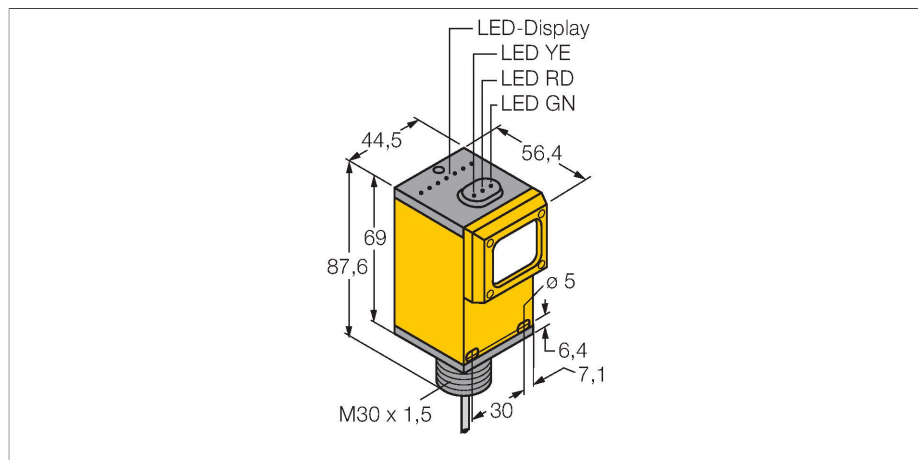


# Q45BB6CV4

## Opto-Sensor – Winkellichttaster



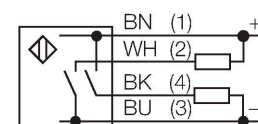
### Technische Daten

Typ	Q45BB6CV4
Ident-No.	3036837
<b>Optische Daten</b>	
Funktion	Nherungsschalter
Betriebsart	Konvergent
Lichtart	Rot
Wellenlnge	680 nm
Brennweite	100 mm
Reichweite	100 mm
<b>Elektrische Daten</b>	
Betriebsspannung	10...30 VDC
Restwelligkeit	< 10 % $U_{ss}$
Leerlaufstrom	$\leq 50$ mA
Kurzschlusschutz	ja
Verpolungsschutz	ja
Ausgangsfunktion	Schlieer, PNP/NPN
Schaltfrequenz	$\leq 250$ Hz
Bereitschaftsverzug	$\leq 100$ ms
Ansprechzeit typisch	< 2 ms
berstromauslsung	> 220 mA
Einstellmglichkeit	Potentiometer
<b>Mechanische Daten</b>	
Bauform	Quader, Q45
Abmessungen	$\varnothing 30 \times 56,4 \times 44,5 \times 87,6$ mm
Gehusewerkstoff	Kunststoff, Thermoplastischer Kunststoff
Linse	Kunststoff, Acryl
Elektrischer Anschluss	Kabel, 2 m, PVC

### Merkmale

- Kabel, PVC, 2 m
- Schutzart IP67
- Empfindlichkeit ber Potentiometer einstellbar
- Betriebsspannung: 10...30 VDC
- Bipolarer Schaltausgang
- Hell- oder Dunkelschaltung ber Whlschalter einstellbar

### Anschlussbild



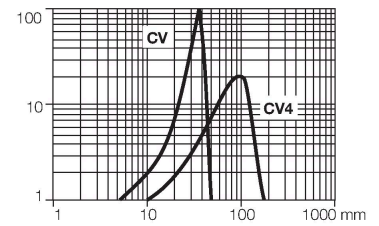
### Funktionsprinzip

Eine Linse vor der Sendediode erzeugt beim Winkellichttaster einen sehr kleinen, intensiven Brennpunkt in einem bestimmten Abstand vom Sensor. Wie beim Reflexionslichttaster wird das vom Objekt reflektierte Licht ausgewertet. Winkellichttaster eignen sich besonders zur Erfassung von kleinen Objekten, zur Bestimmung von Kanten, zur Positionierung von durchsichtigen Materialien oder zur Erkennung von Druckmarken. Die zu erfassenden Objekte drfen aber den Schrfentiefebereich des Sensors nicht verlassen. Die Schrfentiefe ist der Bereich vor und hinter dem Brennpunkt, innerhalb dessen ein Objekt erfasst werden kann. Durch die starke Bndelung des Lichts im Brennpunkt sind Winkellichttaster in der Lage, Gegenstnde mit niedrigerem Reflexionsvermgen zu erfassen.

Reichweitenkurve  
Funktionsreserve in Abhngigkeit von der Reichweite

## Technische Daten

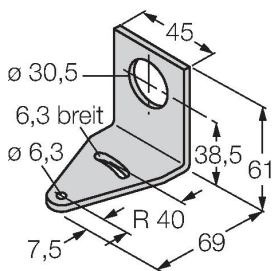
Aderzahl	4
Aderquerschnitt	0.34 mm <sup>2</sup>
Umgebungstemperatur	-40...+70 °C
Schutzart	IP67
Besondere Merkmale	halten/verzögern
Betriebsspannungsanzeige	LED, grün
Schaltzustandsanzeige	LED, gelb
Fehlermeldung	LED, grün, blinkend
Anzeige der Funktionsreserve	LED, rot
<b>Tests/Zulassungen</b>	
MTTF	67 Jahre nach SN 29500 (Ed. 99) 40 °C
Zulassungen	CE, cURus, CSA



## Montagezubehör

SMB30A

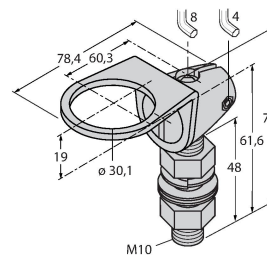
3032723



Montagewinkel, rechteckig,  
Edelstahl, für Sensoren mit 30mm  
Gewinde

SMB30FAM10

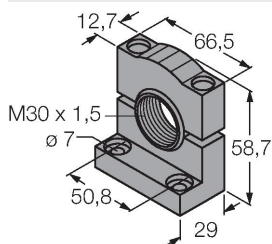
3011185



Montagewinkel, Edelstahl, für 30mm-  
Gewinde, Gewinde M10 x 1,5

SMB30SC

3052521



Montagehalterung, PBT-schwarz,  
für Sensoren mit 30-mm-Gewinde,  
ausrichtbar