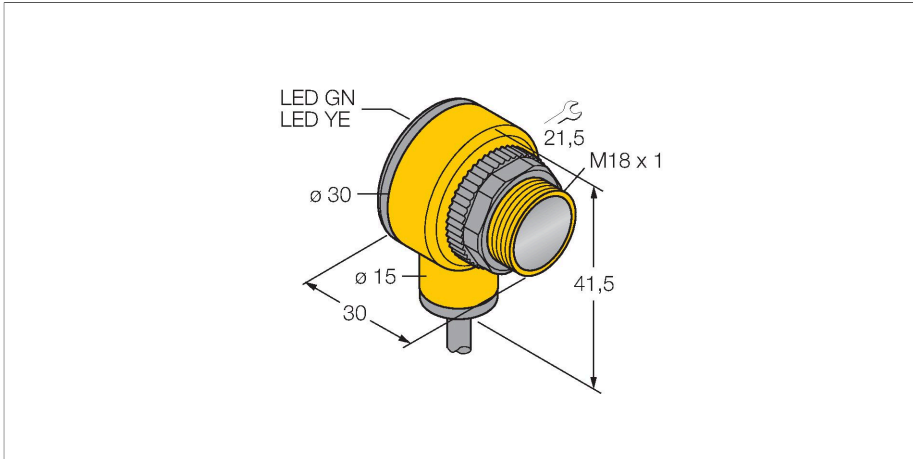


T18AW3FF50 W/30

Opto-Sensor – Reflexionslichttaster mit fester Hintergrundausbldung



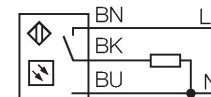
Technische Daten

Typ	T18AW3FF50 W/30
Ident-No.	3033924
Optische Daten	
Funktion	Nherungsschalter
Betriebsart	Hintergrundausbldung, nicht einstellbar
Lichtart	IR
Wellenlnge	880 nm
Reichweite	0...50 mm
Elektrische Daten	
Betriebsspannung	20...250 VAC
AC Bemessungsbetriebsstrom	≤ 200 mA
Ausgangsfunktion	hellschaltend, Relaisausgang
Schaltfrequenz	≤ 40 Hz
Bereitschaftsverzug	≤ 100 ms
Ansprechzeit typisch	< 16 ms
Mechanische Daten	
Bauform	Quader mit Gewinde, T18
Abmessungen	∅ 18 x 30 x 30 x 41.5 mm
Gehusewerkstoff	Kunststoff, Thermoplastischer Kunststoff
Linse	Kunststoff, Acryl
Elektrischer Anschluss	Kabel, 9 m, PVC
Aderzahl	3
Aderquerschnitt	0.5 mm ²
Umgebungstemperatur	-40...+70 °C
Schutzart	IP67 IP69

Merkmale

- Kabel, 2 m
- Schutzart IP67
- Umgebungstemperatur: -40...+70 °C

Anschlussbild



Funktionsprinzip

Sender und Empfnger sind in demselben Gehuse untergebracht. Die Lichtreflexion an einem Objekt wird erfasst und fhrt zum Schalten des Sensors. Dabei hngt der Schaltabstand in hohem Mae vom Reflexionsvermgen des Objektes ab.

Reichweitenkurve

Funktionsreserve in Abhangigkeit von der Reichweite



Technische Daten

Besondere Merkmale	Chemikalienbeständig gekapselt Wash down
Betriebsspannungsanzeige	LED, grün
Schaltzustandsanzeige	LED, gelb
Anzeige der Funktionsreserve	LED
Tests/Zulassungen	
MTTF	448 Jahre nach SN 29500 (Ed. 99) 40 °C
Zulassungen	CE, UL, CSA

Montagezubehör

SMB1815SF 3053279

Montagewinkel, PBT-schwarz, für PICO-GUARD Points

SMB18A 3033200

Montagehalterung, rechtwinklig, Edelstahl, für Sensoren mit 18-mm-Gewinde

SMB18FM 3079421

Montagehalterung, Zylinder, schwarz, M22 x1,5 mm Außengewinde, Innengewinde M18 x 1, für Sensoren mit 18 mm Gewinde

SMBAMS18P 3073134

Montageplatte, Edelstahl, für Sensoren mit 18mm Gewinde

T18AW3FF50 W/30 | 05-05-2021 18-16 | Technische Änderungen vorbehalten