

Technisches Datenblatt

Eckverbinder A2

Artikelnummer: 6016731



Eckverbinder zur Erstellung von Gitterinnenbogenelementen.
Inklusive Schraube FRS M6 x 12 mit Kombimutter.



A2 Edelstahl, rostfrei

2B blank, nachbehandelt

Stammdaten

Artikelnummer	6016731
Bezeichnung 1	Eckverbinder
Bezeichnung 2	für Gitterrinne
Hersteller	OBO
Farbe	edelstahl
Werkstoff	Edelstahl, rostfrei 1.4301
Oberfläche	blank, nachbehandelt
Oberflächennorm	
Kleinste VK-Einheit	20
Mengeneinheit	Stück
Gewicht	3,04 kg
Gewichtseinheit	kg/100 St.

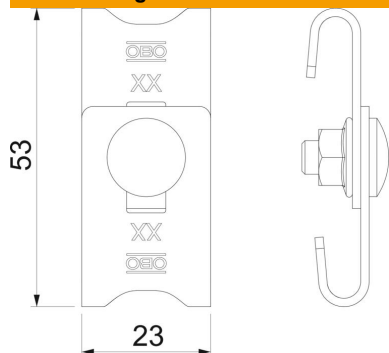
Technisches Datenblatt

Eckverbinder A2

Artikelnummer: 6016731



Abmessungen



Abmessung	42-54 x 23
Länge	56 mm
Breite	23 mm
Breite	0,91 in
Höhe	16 mm
Höhe	0,63 in

Technische Daten

Ausführung	Eckverbinder
Funktionserhalt	nein
Geeignet für Gitterrinne	ja
Geeignet für Kabelleiter	nein
Geeignet für Kabelrinne	nein
Passend für Gitterinnendraht max.	4,9 mm
Passend für Gitterinnendraht min.	3,9 mm
Rostfreier Stahl, gebeizt	nein
Verbindungsart	Schraubverbinder