

Schutzkontakt-Anbausteckdose für ortsfeste Verteilersysteme - Flansch 50x50 Befestigung 38x38



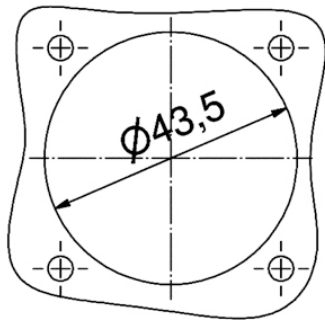
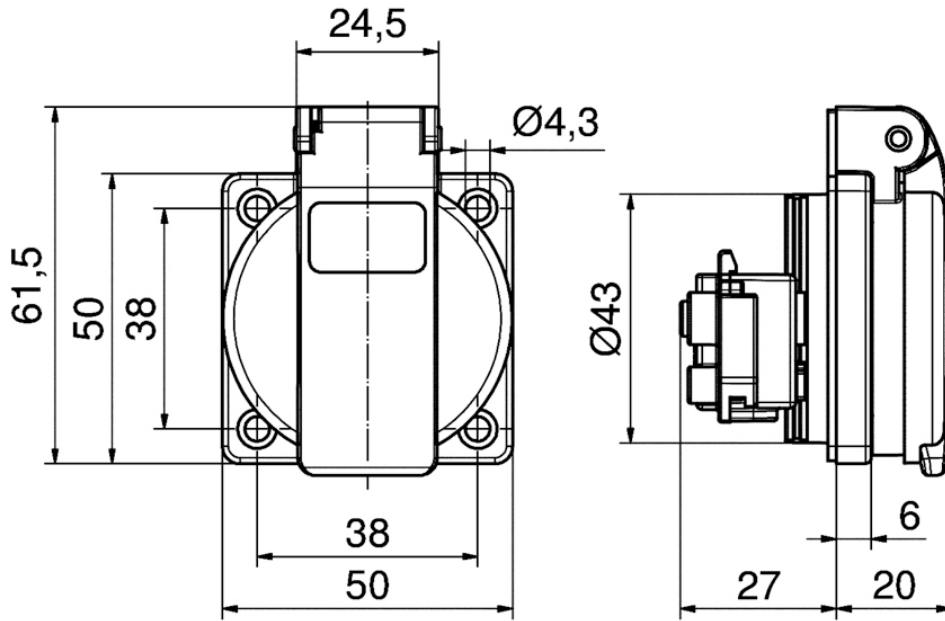
Artikelbeschreibung	
BALS-Art.-Nr	71095
EAN	4024941209458
Produktgruppe	Schutzkontakt-Anbausteckdose
Stromstärke	16A
Polzahl	3p
Anordnung der Phasen	2P+PE
Spannung	250V~
Frequenz	AC

Artikelbeschreibung	
Schutzart	IP54
Kennfarbe	grau
Gerätefarbe	Klappdeckel grau RAL 7035, Gehäuse grau RAL 7035
Anschluss technik	Kopfschraubenklemme
Maximaler Leiterquerschnitt	4,0 qmm
Kabeleinführung	sonstige
Geräte-Höhe	61.5mm
Geräte-Breite	50mm
Geräte-Tiefe	47.5mm
Flanschmaß vertikal in mm	50mm
Flanschmaß horizontal in mm	50mm
Bohrlochabstand vertikal in mm	38mm
Bohrlochabstand horizontal in	38mm
Gehäusematerial	Kunststoff
Kontakte	der Kontaktträger ist aus Polyamid, die Kontakte sind Messing vernickelt

sonstige technische Eigenschaften	
	Der Anschluss ist rückwärtig, mit deutschem System, Zur Verwendung in ortsfesten Verteilersystemen

Logistikdaten	
Einzelgewicht	0.059 kg / Stück

Logistikdaten	
Verpackungsart	Tüte
Inhaltsmenge	1 ST
EAN	4024941209458
Länge	47.5 mm
Breite	50 mm
Höhe	61.5 mm
Gewicht	0.06 kg
Volumen	146.063 ccm
Verpackungsart	Karton
Inhaltsmenge	20 ST
EAN	4024941959117
Länge	276 mm
Breite	174 mm
Höhe	80 mm
Gewicht	1.292 kg
Volumen	2'808 ccm



18 MB 95