

SM312DV

Opto-Sensor – Reflexionslichttaster



Merkmale

- Kabel, PVC, 2 m
- Schutzart IP67
- Empfindlichkeit über Potentiometer einstellbar
- Justageanzeige
- Betriebsspannung: 10...30 VDC
- Bipolarer Schaltausgang
- hell-/dunkelschaltend

Anschlussbild



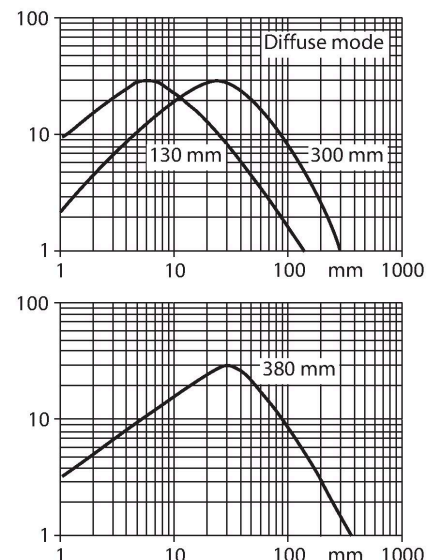
Technische Daten

Typ	SM312DV
Ident-No.	3027403
Optische Daten	
Funktion	Näherungsschalter
Betriebsart	Diffus
Lichtart	IR
Wellenlänge	880 nm
Reichweite	0...380 mm
Elektrische Daten	
Betriebsspannung	10...30 VDC
Restwelligkeit	< 10 % U _{ss}
DC Bemessungsbetriebsstrom	≤ 150 mA
Leerlaufstrom	≤ 25 mA
Ausgangsfunktion	Schließer, PNP/NPN
Schaltfrequenz	≤ 500 Hz
Bereitschaftsverzug	≤ 100 ms
Ansprechzeit typisch	< 1 ms
Überstromauslösung	> 220 mA
Einstellmöglichkeit	Potentiometer
Mechanische Daten	
Bauform	Quader mit Gewinde, Mini Beam
Abmessungen	Ø 18 x 53.3 x 12.3 x 30.7 mm
Gehäusewerkstoff	Kunststoff, Thermoplastischer Kunststoff, gelb
Linse	Kunststoff, Acryl
Elektrischer Anschluss	Kabel, 2 m, PVC
Aderzahl	4

Funktionsprinzip

Reflexionslichttaster beinhalten Sender und Empfänger in einem Gehäuse. Es wird nicht wie bei Lichtschranken die Unterbrechung eines Lichtstrahls ausgewertet, sondern die Reflexion an einem Objekt. Ein Gegenstand wird dann erfasst, wenn er ausreichend Licht zum Empfänger zurückreflektiert. Der Schaltabstand von Reflexionslichttastern hängt in hohem Maße vom Reflexionsvermögen des Objektes ab.

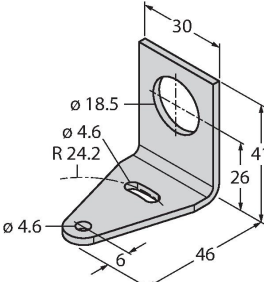
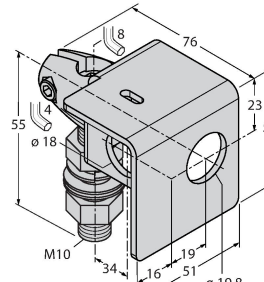
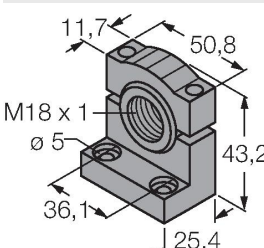
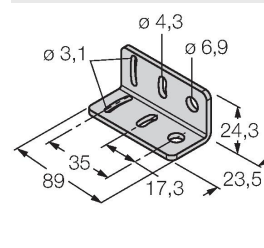
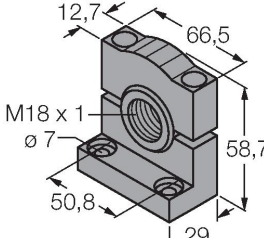
Reichweitenkurve
Funktionsreserve in Abhängigkeit von der Reichweite



Technische Daten

Aderquerschnitt	0.5 mm ²
Umgebungstemperatur	-20...+70 °C
Schutzart	IP67
Schaltzustandsanzeige	LED, rot
Anzeige der Funktionsreserve	LED, rot, blinkend
Tests/Zulassungen	
Zulassungen	CE, cURus, CSA

Montagezubehör

<p>SMB18A</p> 	<p>3033200</p> <p>Montagehalterung, rechteckig, Edelstahl, für Sensoren mit 18-mm-Gewinde</p>	<p>SMB18AFAM10</p> 	<p>3012558</p> <p>Montagewinkel, Werkstoff VA 1.4401, für 18mm-Gewinde, Gewinde M10 x 1,5</p>
<p>SMB18SF</p> 	<p>3052519</p> <p>Montagehalterung, PBT-schwarz, für Sensoren mit 18-mm-Gewinde, ausrichtbar</p>	<p>SMB312B</p> 	<p>3025519</p> <p>Montagewinkel, Edelstahl, für Bauform MINI-BEAM NAMUR</p>
<p>SMB3018SC</p> 	<p>3053952</p> <p>Montagewinkel, PBT-schwarz, für 18mm Gewinde</p>		