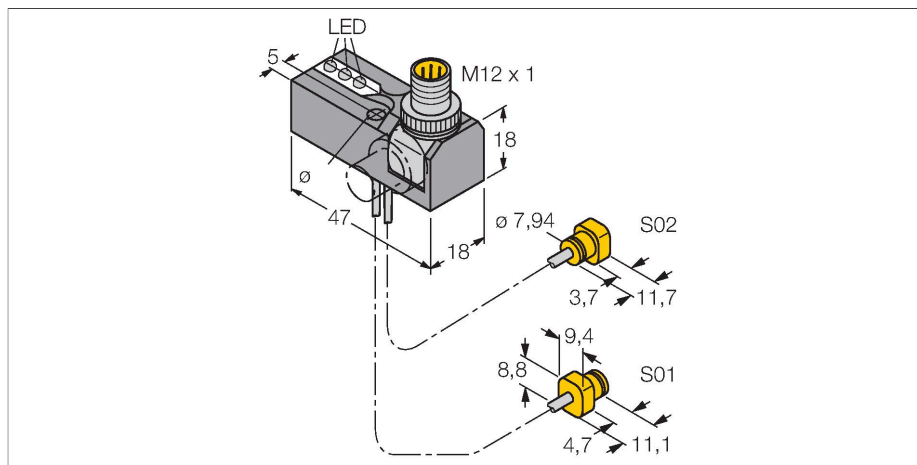


# NI2-K08Q-0.095/0.11-BDS-2AP6X3-H1141/S34

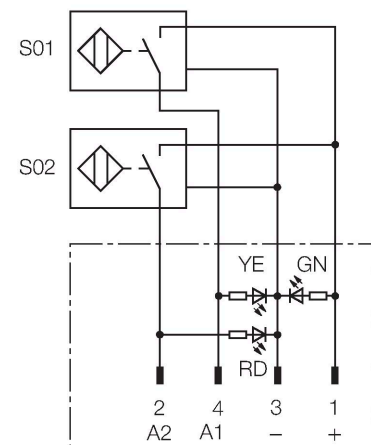
## Induktiver Sensor – Abfrageset für die Spanntechnik



### Merkmale

- Power Block BDS mit zwei angeschlossenen Sensoren und LED's
- Robuste schwenkbare Steckverbindung 0°, 45° und 90° für optimale Kabelverlegung
- Kunststoff, Trogamid
- magnetfeldfest (schweißfest) für Gleich- und Wechselfelder bis 100 mT
- 2 x Schließer, PNP-Ausgang
- DC 4-Draht, 10...30 VDC

### Anschlussbild



### Funktionsprinzip

Spezielle Abfragesets für die Spanntechnik mit zwei Kleinstsensoren zur Auf-Zu-Erkennung werden von Turck für komfortable Lösungen angeboten. Turck bietet eine nahezu unbegrenzte Kombinationsmöglichkeit aus vier verschiedenen Power-Blocks und über 40 verschiedenen Sensormodulbauformen.

### Technische Daten

Typ	NI2-K08Q-0.095/0.11-BDS-2AP6X3-H1141/S34
Ident-No.	1650124
Sonderausführung	S34 entspricht: magnetfeldfest
<b>Allgemeine Daten</b>	
Bemessungsschaltabstand	1.2 mm für Sensor S01, 2 mm für Sensor S02
Einbaubedingung	nicht bündig
Gesicherter Schaltabstand	≤ (0,81 x S <sub>n</sub> ) mm
Korrekturfaktoren	St37 = 1; Al = 0,3; Edelstahl = 0,7; Ms = 0,4
Wiederholgenauigkeit	≤ 2 % v. E.
Temperaturdrift	≤ ±10 %
Hysterese	3...15 %
<b>Elektrische Daten</b>	
Betriebsspannung	10...30 VDC
Restwelligkeit	≤ 10 % U <sub>ss</sub>
DC Bemessungsbetriebsstrom	≤ 200 mA
Leerlaufstrom	15 mA
Reststrom	≤ 0.1 mA
Isolationsprüfspannung	≤ 0.5 kV
Kurzschlusschutz	ja / thermisch
Spannungsfall bei I <sub>e</sub>	≤ 1.8 V
Drahtbruchsicherheit / Verpolungsschutz	vollständig
Ausgangsfunktion	Vierdraht, Schließer, PNP
kleinster Betriebsstrom	≥ 1 mA
Schaltfrequenz	0.03 kHz

## Technische Daten

Mechanische Daten	
Bauform	Abfrageset für die Spanntechnik, K08Q
Abmessungen	47 x 18 x 18 mm
Gehäusewerkstoff	Metall, Trogamit
Material aktive Fläche	Kunststoff, PA12-GF20
Elektrischer Anschluss	Steckverbinder, M12 x 1
Kabelqualität	Ø 2 mm, Grau, Lif9Y-11Y, PUR, 0.095 m, 0.11 m
Aderquerschnitt	3 x 0.08 mm <sup>2</sup>
Litze	40 x 0.05 mm
Umgebungsbedingungen	
Umgebungstemperatur	-25...+70 °C
Vibrationsfestigkeit	55 Hz (1 mm)
Schockfestigkeit	30 g (11 ms)
Schutzart	IP67
MTTF	2283 Jahre nach SN 29500 (Ed. 99) 40 °C
Betriebsspannungsanzeige	LED, grün
Schaltzustandsanzeige	2 x LED, gelb/rot

## Montageanleitung

### Einbauhinweise / Beschreibung



Es ist darauf zu achten, dass dieser Sensor nur in der dafür vorgesehenen Montagekassette eingebaut werden darf.

Der Sensor ist auf die Einbaueigenschaften dieser Montagekassette abgeglichen und kann unvorhersehbares Verhalten bei abweichender Montage aufweisen. Beispielsweise führt bereits eine bündige Einbauart ohne den Luftspalt zum unkontrollierten Durchschalten des Sensors.

## Anschlusszubehör

Maßbild	Typ	Ident-No.	
	RKC4.4T-2/TEL	6625013	Anschlussleitung, M12-Kupplung, gerade, 4-polig, Leitungslänge: 2 m, Mantelmaterial: PVC, schwarz; cULus-Zulassung

