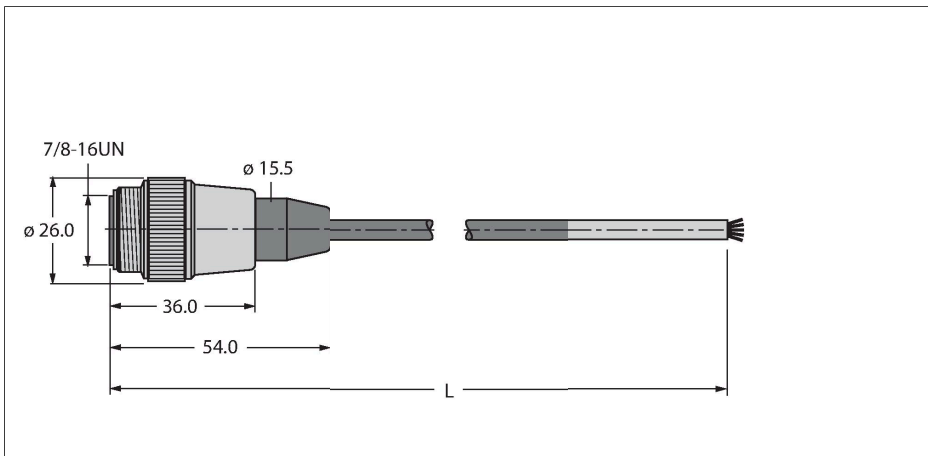


RSM52-4M

Spannungsversorgungsleitung / PUR – Anschlussleitung

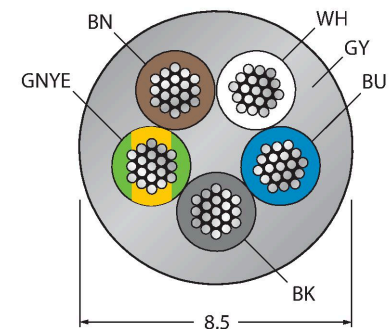


Merkmale

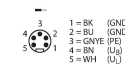


- Versorgungsleitung: 5 x 1.5 mm²
- Mantelmaterial: PUR, Farbe: grau
- Manteldurchmesser: 8.5 mm
- Schleppkettentauglich
- Ölbeständig und Flammwidrig
- halogenfrei
- Ende offen
- Stecker gerade 7/8"
- Leitungslänge: 4.0 Meter

Leitungsquerschnitt



Kontaktbelegung



Schaltplan



Technische Daten

| | |
|---|------------------------------------|
| Typ | RSM52-4M |
| Ident-No. | 6604732 |
| Steckverbinder A | Stecker, 7/8"-16 UN, gerade |
| Polzahl | 4+PE |
| Kontakte | Metall, CuZn, vergoldet |
| Kontaktträger | Kunststoff, TPU, Schwarz |
| Griffkörper | Kunststoff, TPU, Schwarz |
| Überwurfmutter/-schraube | Messing, CuZn, vernickelt |
| Mechanische Lebensdauer | > 100 Steckzyklen |
| Verschmutzungsgrad | 3 |
| Schutzart | IP67, nur im verschraubten Zustand |
| Leitung | |
| Leitungsdurchmesser | Ø 8.5 mm ±0.30 |
| Leitungslänge | 4 m |
| Leitungsmantel | PUR, Grau |
| Schirmung | nein |
| Aderisolierung | PP |
| Aderquerschnitt | 5 x 1.5 mm ² |
| Litzenaufbau | 84 x 0.15 mm |
| Aderquerschnitt | 1.5 mm ² |
| Aderfarben | BN, WH, BU, BK, GNYE |
| Elektrische Eigenschaften bei +20 °C | |
| Bemessungsspannung | 240 V |
| Prüfspannung | 500 V |
| Strombelastbarkeit | 12 A |

Technische Daten

Mechanische und chemische Eigenschaften

| | |
|---|------------------------------|
| Biegeradius (flexibler Einsatz) | $\geq 10 \times \varnothing$ |
| Umgebungstemperatur im ruhenden Zustand | -40...+90 °C |
| Umgebungstemperatur in Bewegung | 0...+90 °C |
| Umgebungstemperatur im Schleppkettenbetrieb | 0...+90 °C |

Sonstige Eigenschaften

| | |
|--------------------|----|
| Schleppkettenfähig | ja |
| Halogenfrei | ja |
| Öl-beständig | ja |
| Flammwidrig | ja |